

N° 4789. ACCORD CONCERNANT L'ADOPTION DE CONDITIONS UNIFORMES D'HOMOLOGATION ET LA RECONNAISSANCE RÉCIPROQUE DE L'HOMOLOGATION DES ÉQUIPEMENTS ET PIÈCES DE VÉHICULES À MOTEUR. FAIT À GENÈVE LE 20 MARS 1958<sup>1</sup>

ENTRÉE EN VIGUEUR du Règlement n° 22 (Prescriptions uniformes relatives à l'homologation des casques de protection pour conducteurs et passagers de motocycles) en tant qu'annexe à l'Accord susmentionné

Le Règlement est entré en vigueur le 1<sup>er</sup> juin 1972 à l'égard de la Belgique et des Pays-Bas, conformément à l'article 1, paragraphe 5, de l'Accord.

*Textes authentiques du Règlement : anglais et français.*

*Enregistré d'office le 1<sup>er</sup> juin 1972.*

1. DOMAINE D'APPLICATION

Le présent Règlement s'applique aux casques de protection destinés aux conducteurs et passagers de motocycles avec ou sans side-car\*.

2. DÉFINITIONS†

Au sens du présent Règlement on entend

- 2.1. par « *casque de protection* », un casque destiné principalement à protéger la partie supérieure de la tête de l'utilisateur contre les chocs. Certains casques peuvent fournir une protection complémentaire;
- 2.2. par « *calotte* », la partie résistante qui donne au casque de protection sa forme générale;
- 2.3. par « *dispositif amortisseur* », un ensemble d'éléments dont le rôle est de répartir l'effort transmis et d'absorber de l'énergie cinétique lors d'un choc. Les principaux éléments amortisseurs utilisés sont les suivants :
  - 2.3.1. *sangles antichoc*, courroies souples de support assurant un espace libre entre la tête et la surface intérieure du casque et destinées à amortir les chocs,
  - 2.3.2. *rembourrage protecteur*, matériau destiné à absorber de l'énergie cinétique lors d'un choc;
- 2.4. par « *harnais* », l'ensemble qui maintient le casque de protection en place sur la tête de l'utilisateur et qui comprend les éléments suivants :
  - 2.4.1. *coiffe*, élément du harnais qui enveloppe la tête et est en contact avec elle; la coiffe peut être fixe ou réglable,
  - 2.4.2. *tour de tête*, partie du harnais qui entoure la tête immédiatement au-dessus du plan de base,

\* Les casques de protection à porter dans les compétitions peuvent faire l'objet de clauses plus sévères.

† Voir aussi le dessin de l'annexe 3.

<sup>1</sup> Nations Unies, *Recueil des Traités*, vol. 335, p. 211; pour les faits ultérieurs, voir les références données dans les Index cumulatifs n°s 4 à 9, ainsi que l'annexe A des volumes 652, 656, 659, 667, 669, 672, 673, 680, 683, 686, 696, 723, 730, 740, 752, 754, 756, 759, 768, 771, 772, 774, 777, 778, 779, 787, 788, 797, 801, 802, 808, 811, 814, 815, 818, 820 et 825.

- 2.4.3. *rembourrage*, matériau destiné à assurer le confort du porteur de casque,
- 2.4.4. *lacet de réglage*, lacet de la coiffe servant à régler la distance entre le sommet de la tête de l'utilisateur et la surface intérieure de la calotte,
- 2.4.5. *jugulaire*, courroie passant sous le menton de l'utilisateur et destinée à maintenir le casque en place,
- 2.4.6. *protège-nuque*, partie du casque de protection couvrant la nuque,
- 2.4.7. *protège-oreilles*, partie du casque de protection destinée à protéger les oreilles; il peut faire corps avec le protège-nuque,
- 2.5. par « *visière* », le prolongement, fixe ou amovible, de la calotte au-dessus des yeux,
- 2.6. par « *plan de base* », le plan situé au niveau du conduit auditif externe et du bord inférieur de la fosse orbitaire,
- 2.7. par « *homologation d'un casque de protection* », l'homologation d'un type de casque de protection,
- 2.8. par « *type de casque de protection* », une catégorie de casques de protection qui ne diffèrent en rien d'essentiel quant à la taille, dimensions et matériau de la calotte et autres composants des casques.

### 3. DEMANDE D'HOMOLOGATION

La demande d'homologation d'un type de casque de protection sera présentée par le fabricant ou par le détenteur de la marque de fabrique ou de commerce ou par son représentant dûment accrédité et sera accompagnée pour chaque type

- 3.1. de dessins, en trois exemplaires, à l'échelle 1 : 1 et suffisamment détaillés pour permettre l'identification du type de casque, y compris celle des procédés d'assemblage,
- 3.2. d'une description technique précisant les matériaux utilisés,
- 3.3. de sept échantillons.

### 4. INSCRIPTIONS

- 4.1. Les échantillons de casques de protection présentés à l'homologation en application du paragraphe 3.3 ci-dessus doivent porter le nom et la marque du fabricant.
- 4.2. Le marquage doit être fait de façon apparente, nettement lisible et indélébile.

### 5. HOMOLOGATION

- 5.1. Lorsque les échantillons d'un type de casque de protection, présentés en exécution du paragraphe 3.3 ci-dessus, satisfont aux prescriptions du présent Règlement, l'homologation est accordée.
- 5.2. Chaque homologation accordée comportera l'attribution d'un numéro d'homologation; le numéro ainsi attribué ne pourra pas être attribué par la même Partie contractante à un autre type de casque de protection.
- 5.3. L'homologation ou le refus d'homologation d'un type de casque de protection en application du présent Règlement sera communiqué aux pays Parties à l'Accord appliquant le présent Règlement au moyen d'une fiche conforme au modèle de l'annexe 1 du présent Règlement, accompagnée de dessins cotés (fournis par le demandeur de l'homologation), au format maximal A 4 (210 × 297 mm) ou pliés à ce format et si possible à une échelle 1 : 1.
- 5.4. Le service administratif qui a homologué un type de casque de protection à la

demande d'un fabricant conformément au présent Règlement délivrera à ce fabricant, au fur et à mesure de ses fabrications selon ce type, soit des étiquettes portant les indications suivantes, soit l'autorisation d'apposer de telles étiquettes :

- 5.4.1. une marque d'homologation internationale composée
  - 5.4.1.1. d'un cercle à l'intérieur duquel est inscrite la lettre « E » suivie du numéro distinctif du pays qui a délivré l'homologation\* ;
  - 5.4.1.2. du numéro d'homologation, en-dessous du cercle et
  - 5.4.1.3. d'un numéro de série; les numéros de série seront continus pour l'ensemble des casques de protection dont les types ont été agréés dans un même pays, et chaque autorité tiendra une liste, liste qui indiquera la correspondance entre le type et les numéros de séries portés par les étiquettes ou dont l'apposition a été autorisée.
- 5.5. L'annexe 2 à ce Règlement donne un exemple du schéma de la marque d'homologation.
- 5.6. Pour pouvoir être considéré, sous réserve des prescriptions du paragraphe 9 ci-après, comme homologué en application du présent Règlement, tout casque de protection doit porter, cousue sur son harnais, une des étiquettes visées au paragraphe 5.4 ci-dessus.
- 5.7. L'étiquette citée en référence au paragraphe 5.4 ci-dessus doit être nettement lisible et résistant à l'usage.
- 5.8. Tous les six mois, le service administratif de chaque pays Partie à l'Accord appliquant le présent Règlement communiquera aux services administratifs des autres pays Parties à l'Accord appliquant le présent Règlement la liste des numéros d'homologation et de série portés par les étiquettes délivrées ou dont l'apposition a été autorisée au cours des six mois précédents.

## 6. SPÉCIFICATIONS GÉNÉRALES

- 6.1. Un casque de protection consiste essentiellement en une calotte dure, de surface extérieure lisse sans arêtes de renforcement, et en un dispositif placé à l'intérieur de la calotte et permettant d'absorber l'énergie produite par un choc, une coiffe et une jugulaire.
- 6.2. Le casque de protection peut être muni de protège-oreilles ainsi que d'un protège-nuque. Il peut également être muni d'une visière à condition que celle-ci réponde aux prescriptions des paragraphes 7.9 et 7.10 du présent Règlement relatives à sa rigidité et à son ininflammabilité.
- 6.3. Aucun élément autre que ceux mentionnés dans le présent Règlement ne sera monté sur un casque de protection sauf s'il est conçu de manière à ne pas blesser le porteur du casque en cas d'accident.
- 6.4. Le casque de protection doit protéger la plus grande étendue possible de la

---

\* 1 pour la République fédérale d'Allemagne, 2 pour la France, 3 pour l'Italie, 4 pour les Pays-Bas, 5 pour la Suède, 6 pour la Belgique, 7 pour la Hongrie, 8 pour la Tchécoslovaquie, 9 pour l'Espagne, 10 pour la Yougoslavie, 11 pour le Royaume-Uni et 12 pour l'Autriche; les chiffres suivants seront attribués aux autres pays selon l'ordre chronologique de leur ratification de l'Accord concernant l'adoption de conditions uniformes d'homologation et la reconnaissance réciproque de l'homologation des pièces et équipements de véhicules à moteur ou de leur adhésion à cet accord et les chiffres ainsi attribués seront communiqués par le Secrétaire général de l'Organisation des Nations Unies aux Parties contractantes à l'Accord.

tête au-dessus du plan de base, tout en ne gênant en rien la vision directe et en permettant une bonne vision périphérique.

- 6.5. Le profil du bord antérieur de la calotte du casque de protection ne doit pas empêcher le port et la bonne utilisation de lunettes protectrices courantes. Le port du casque ne doit pas modifier de façon dangereuse les facultés auditives. La température de l'espace compris entre la tête et la calotte ne doit pas s'élever de façon excessive; à cet effet, des orifices d'aération peuvent être aménagés dans la calotte.
- 6.6. Aucun relief, à l'exception de l'attache des lunettes protectrices, ne doit faire saillie de plus de 3 mm ( $\frac{1}{8}$  pouce) à la surface extérieure de la calotte. Les attaches des lunettes protectrices ne doivent pas faire saillie de plus de 5 mm ( $\frac{3}{16}$  pouce) à la surface extérieure de la calotte et doivent s'agrafer sur l'arrière; toutefois, ces conditions ne sont pas requises si les attaches se séparent facilement de la calotte sous l'effet d'un faible effort tangentiel. Les têtes de rivets doivent ne pas dépasser de plus de 1,6 mm ( $\frac{1}{16}$  pouce) la surface extérieure de la calotte et ne pas présenter de bords tranchants.
- 6.7. Les bords du casque de protection doivent être sur toute leur longueur lisses et arrondis. L'intérieur du casque ne doit comporter aucune partie métallique ou autre relief rigide pouvant blesser la tête de l'utilisateur en cas de collision; les têtes de rivet doivent ne pas dépasser de plus de 1,6 mm ( $\frac{1}{16}$  pouce) la surface intérieure de la calotte et ne pas présenter de bords tranchants. Toutes parties faisant saillie à l'extérieur dans les limites autorisées par le paragraphe 6.6 ci-dessus doivent être lisses et être raccordées par un profil adéquat aux autres surfaces.
- 6.8. Le dispositif amortisseur doit être tel que les efforts qu'il transmet à la tête ne soient pas fortement concentrés.
- 6.9. L'assemblage des divers éléments du casque de protection doit être tel qu'en cas de choc aucun d'entre eux ne risque de se détacher facilement.
- 6.10. Tout dispositif d'attache du harnais à la calotte doit être protégé contre l'abrasion.
- 6.11. Une coiffe et une jugulaire d'au moins 20 mm ( $\frac{3}{4}$  pouce) de largeur doivent être fixées solidement à la calotte; la jugulaire doit avoir une forme qui lui permette de reposer contre le point du menton.
- 6.12. Les matériaux utilisés pour la fabrication des différentes parties d'un casque de protection doivent être durables, c'est-à-dire que leurs caractéristiques ne doivent pas subir de modifications sensibles par suite du vieillissement ou de l'utilisation du casque dans des conditions normales (exposition au soleil, à la pluie, au froid, à la poussière, aux vibrations; contact avec la peau; effets de la sueur ou des produits appliqués sur la peau ou sur les cheveux). Si le service technique chargé des essais a des doutes sur l'aptitude d'un matériau, il peut soumettre les échantillons de casques à des conditionnements complétant ceux définis ci-après au paragraphe 7.2.
- 6.13. Pour les parties du harnais qui sont en contact avec la peau, le fabricant ne doit utiliser aucun matériau connu comme provoquant certaines irritations ou maladies de peau.
- 6.14. Le poids d'un casque de protection doit être aussi réduit que possible et ne doit pas excéder 1 kg (2 livres 3 onces).

## 7. ESSAIS POUR L'HOMOLOGATION

### 7.1. *Affectation des échantillons présentés pour l'homologation*

- 7.1.1. Trois échantillons doivent être soumis, après conditionnement, à des essais portant sur les propriétés d'absorption des chocs par le casque de protection complet.
- 7.1.2. Un échantillon doit être, après conditionnement, soumis à un essai de résistance à la pénétration.
- 7.1.3. Deux échantillons doivent être soumis, sans conditionnement, à des essais de rigidité, l'un à des essais de rigidité transversale, l'autre à des essais de rigidité longitudinale. En outre, l'un de ces deux échantillons doit subir un essai de déformation du harnais et de rigidité de la visière et l'autre, un essai de déchirement du harnais et d'inflammabilité de la visière.
- 7.1.4. Un échantillon doit être conservé par le service technique chargé des essais à titre de spécimen « homologué ».

### 7.2. *Conditionnement pour les essais*

#### 7.2.1. *Conditionnement aux basses températures*

Le casque de protection sera exposé à une température de  $-20^{\circ}\text{C} \pm 2^{\circ}\text{C}$  pendant une période de quatre heures à quatre heures et demie.

#### 7.2.2. *Conditionnement à l'humidité*

La surface extérieure du casque de protection sera aspergée d'eau à la température ambiante à la cadence d'un litre par minute pendant une période de quatre heures à quatre heures et demie.

#### 7.2.3. *Conditionnement à la chaleur*

Le casque de protection sera exposé à une température de  $50^{\circ}\text{C} \pm 2^{\circ}\text{C}$  pendant une période de quatre heures à quatre heures et demie.

#### 7.2.4. Le four et le réfrigérateur utilisés pour le conditionnement aux basses températures et à la chaleur doivent avoir une capacité suffisante pour que les casques ne soient pas en contact les uns avec les autres et ne touchent pas les côtés de l'appareil.

#### 7.2.5. Les essais prescrits après conditionnement doivent être effectués dans les deux minutes qui suivent le retrait du casque de protection des appareils de conditionnement.

### 7.3. *Choix des points de la calotte sur lesquels portent les essais d'absorption des chocs et les essais de résistance à la pénétration*

Le service technique chargé des essais choisira, en fonction du type de casque de protection, et compte tenu de la fréquence particulière des chocs dans les régions frontale et occipitale, les points de la calotte à soumettre à l'impact au cours des essais d'absorption des chocs et de résistance à la pénétration décrits ci-après aux paragraphes 7.4 et 7.5. Ce choix sera fait de façon à s'assurer que les conditions à satisfaire au cours des essais le sont par tout point de la calotte dans la zone située à plus de 50 mm (2 pouces) au-dessus du plan de base.

### 7.4. *Essais d'absorption des chocs*

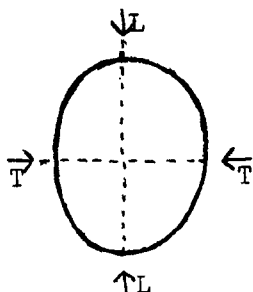
- 7.4.1. Deux essais d'absorption des chocs seront pratiqués sur des régions différentes de la calotte, sur chacun des trois casques de protection, conditionnés conformément au paragraphe 7.1.1. Un des échantillons aura été soumis au conditionnement aux basses températures, le second au conditionnement à l'humidité et le troisième au conditionnement à la chaleur.

- 7.4.2. Aucune partie du casque ne doit être modifiée avant l'essai. Tout lacet de réglage ou d'ajustement de la coiffe doit être complètement desserré avant l'essai.
- 7.4.3. La capacité d'absorption des chocs sera appréciée par mesure directe de la force maximale transmise à une fausse tête fixe. A cet effet, le casque de protection sera placé sur une fausse tête montée sur un dynamomètre fixé rigidement sur un socle et le casque sera frappé par un mouton d'un poids de 5 kg (11 livres)  $\pm$  25 grammes ( $\pm$  0,9 once) tombant en chute libre d'une hauteur mesurée entre la face intérieure du mouton et le point d'impact sur le casque, égale à 2,50 m (8,2 pieds)  $\pm$  0,01 m ( $\pm$  0,04 pouce). Le casque doit être monté de façon que l'impact se produise au point de la calotte choisi pour l'essai par le service technique.
- 7.4.4. Le dynamomètre et la fausse tête doivent être placés de telle sorte que l'axe vertical du dynamomètre coïncide sensiblement avec le trajet du centre de gravité du mouton et que ce trajet passe par le centre de gravité de la fausse tête.
- 7.4.5. Le montage de la fausse tête sur le dynamomètre et celui du dynamomètre sur le socle doivent être tels que la totalité de la force agissant sur la fausse tête soit transmise au dynamomètre et qu'aucune partie n'en soit perdue par déformation, absorption ou mouvement relatif. Le socle doit être suffisamment lourd et de dimensions suffisantes pour que le dynamomètre enregistre la totalité de la force transmise.
- 7.4.6. La force maximale transmise à la fausse tête ne doit pas dépasser 15 000 N (1 500 kgf, 3 300 livres).
- 7.5. *Résistance à la pénétration*
- 7.5.1. L'échantillon qui, en accord avec le paragraphe 7.1.2 ci-dessus, subira l'essai de résistance à la pénétration, sera soumis au même conditionnement que l'échantillon ayant obtenu les résultats les plus mauvais à l'essai d'absorption des chocs.
- 7.5.2. Le casque de protection sera disposé sur une fausse tête orientée de telle façon que le plan tangent à la calotte, au point choisi pour l'essai, soit sensiblement horizontal. Un poinçon métallique, à tête conique terminée par un arrondi sphérique, est placé verticalement en contact avec la calotte au point choisi et est guidé par une bague. Un mouton métallique tombe sur le haut du poinçon et la profondeur de pénétration de la pointe dans la calotte est mesurée au moyen d'un appareil dénué d'inertie et donnant, par exemple au moyen d'un dispositif photo-électrique, le minimum de distance verticale entre la tête du poinçon et la fausse tête atteint au cours de cet essai.
- 7.5.3. L'appareil de tests mentionné au paragraphe 7.5.2 ci-dessus aura les caractéristiques suivantes :
- Poids du poinçon . . . . . 0,3 kg (10,5 onces)  $\pm$  10 gr ( $\pm$  0,4 once)
- Angle du cône formant la tête du poinçon . . . . .  $60^\circ \pm 1^\circ$
- Rayon de l'arrondi sphérique à l'extrémité de la tête du poinçon . . . . . 0,5 mm (0,02 pouce)
- Poids du mouton . . . . . 3 kg (6 livres 10 onces)  $\pm$  25 gr ( $\pm$  0,9 once)
- Hauteur de chute mesurée entre la face supérieure du poinçon et la face inférieure du mouton . . . . . 1 m (39 pouces)  $\pm$  0,005 m ( $\pm$  0,2 pouce)

7.5.4. Au cours de l'essai, la tête du poinçon ne doit pas s'approcher à moins de 5 mm (0,2 pouce), mesurés à la verticale, de la fausse tête.

#### 7.6. Rigidité

7.6.1. Le casque de protection est placé entre deux plaques parallèles, qui permettent d'appliquer une charge connue le long de l'axe longitudinal (axe LL de la figure ci-contre) ou le long de l'axe transversal (axe TT de la figure ci-contre). On applique une charge initiale de 30 N (3 kgf, 6,5 livres) et, au bout de deux minutes, la distance entre les plaques est mesurée. La charge est ensuite augmentée de 100 N (10 kgf, 22 livres) toutes les deux minutes, jusqu'à un maximum de 630 N (63 kgf, 140 livres). Après deux minutes d'application de cette charge de 630 N, on mesure la distance entre les plaques.



7.6.2. La charge appliquée aux plaques est ensuite réduite à 30 N et maintenue à cette valeur pendant cinq minutes; puis on mesure la distance entre les plaques.

7.6.3. On doit utiliser un casque neuf pour l'essai suivant l'axe longitudinal et un autre casque neuf pour l'essai suivant l'axe transversal.

7.6.4. Pour les essais suivant chaque axe, la déformation mesurée lors de l'application de la charge de 630 N ne doit pas dépasser de plus de 40 mm ( $1\frac{5}{8}$  pouce) celle mesurée pendant l'application de la charge de 30 N.

7.6.5. Après rétablissement de la charge de 30 N, la déformation mesurée ne doit pas dépasser de plus de 15 mm ( $\frac{13}{8}$  pouce) celle mesurée la première fois pour la charge de 30 N.

#### 7.7. Déformation du harnais

7.7.1. On place un des casques de protection ayant déjà subi l'essai de rigidité sur une fausse tête avec sa coiffe ajustée et le lacet serré (afin d'éviter toute déformation de la calotte pendant l'essai) et on accroche à la jugulaire un appareil qui comporte un ou deux rouleaux métalliques sous lesquels peut se glisser la jugulaire et une pièce à laquelle peuvent être appliquées des charges verticales. Si l'appareil comporte deux rouleaux métalliques, ils auront 12,5 mm ( $\frac{1}{2}$  pouce) de diamètre chacun et leurs centres seront distants de 76 mm (3 pouces) de façon à représenter les maxillaires; si l'appareil ne comporte qu'un rouleau, celui-ci aura 70 à 100 mm ( $2\frac{3}{4}$  à 4 pouces) de diamètre. Une charge initiale de 4,5 kgf (10 livres)

est appliquée et augmentée en 30 secondes à une cadence constante jusqu'à une charge totale de 50 kgf (110 livres); cette charge totale est maintenue pendant deux minutes. On mesure alors l'amplitude du mouvement vertical.

7.7.2. Le déplacement total de l'appareil vers le bas, provoqué par l'allongement sous charge du harnais lui-même et de son dispositif de fixation, ne doit pas dépasser 25 mm (1 pouce).

7.8. *Résistance au déchirement du harnais*

7.8.1. Le casque de protection étant maintenu en place par sa calotte, on accroche à la jugulaire l'appareil décrit ci-dessus au paragraphe 7.7.1. et on applique une charge initiale de 4,5 kgf (10 livres) que l'on augmente à cadence constante, en 63 secondes, jusqu'à une charge totale de 100 kgf (220 livres).

7.8.2. Le harnais ne doit ni se déchirer, ni se détacher de la calotte.

7.9. *Rigidité de la visière*

7.9.1. On dispose le casque de protection sur une fausse tête de dimension appropriée en position verticale et on le charge d'un sac pesant 12 kg (25 livres), pour le maintenir fermement en place. Puis on suspend librement, par un cordon attaché à un point de la visière situé à moins de 12,5 mm ( $\frac{1}{2}$  pouce) du centre de son bord antérieur, un poids de 1 kg (2 livres, 3 onces) pendant deux minutes.

7.9.2. La flèche du point le plus avancé de la visière mesurée verticalement ne doit être ni inférieure à 6 mm ( $\frac{1}{4}$  pouce) ni supérieure à 32 mm ( $1\frac{1}{4}$  pouce).

7.10. *Ininflammabilité de la visière*

7.10.1. Le casque de protection est monté sur un socle à une hauteur convenable et une flamme d'une longueur de 15-20 mm ( $\frac{1}{2}$  à  $\frac{2}{3}$  pouce), provenant d'un brûleur Bunsen dont l'admission d'air est coupée, est mise en contact avec le bord antérieur de la visière, le brûleur se trouvant à un angle d'environ 45° avec l'horizontale, pendant dix secondes.

7.10.2. Les matériaux de la visière ne doivent pas flamber vigoureusement et toute flamme doit s'éteindre d'elle-même en moins de cinq secondes après l'enlèvement du brûleur.

7.11. *Fausse têtes*

7.11.1. Les fausses têtes employées pour les essais doivent être conformes aux indications de l'annexe 4.

7.11.2. Le périmètre intérieur du tour de tête dans chaque casque de protection doit être mesuré au moyen d'un baguier extensible en métal; le casque doit être essayé sur la plus grande fausse tête dont le périmètre ne dépasse pas le périmètre intérieur du casque.

7.11.3. Pour obtenir des résultats précis, le casque doit être solidement fixé sur la fausse tête, par son harnais et sa jugulaire (lorsqu'il n'est pas prescrit de desserrer le lacet de réglage), ou par d'autres moyens appropriés, de façon à éviter tout déplacement relatif.

7.12. *Appareils de mesure utilisés pour vérifier l'absorption des chocs*

7.12.1. Les appareils de mesure utilisés doivent pouvoir mesurer, sans distorsion, des forces jusqu'à 25 000 N (2 500 kgf, 5 500 livres) pour des fréquences d'au moins 2 000 Hz.

7.12.2. Les appareils doivent procéder à un enregistrement permettant de déterminer la force maximale transmise.

7.12.3. Le mouton doit consister en un bloc, en bois dur, en métal ou en bois et métal



pesant 5 kg (11 livres), de forme cylindrique ou carrée, avec face percutante plate de 380 cm<sup>2</sup> (59 pouces carrés) de surface. Le mouton doit tomber librement et sans oscillations.

#### 8. PROCÈS-VERBAUX D'ESSAIS

8.1. Chaque service technique établira des procès-verbaux d'essai pour les essais d'homologation et les conservera durant deux ans. Pour les essais d'absorption des chocs et de résistance à la pénétration, le procès-verbal indiquera les emplacements, sur le casque, du point d'impact du choc ou du poinçon.

#### 9. CONFORMITÉ DE LA PRODUCTION ET ESSAIS DE ROUTINE

9.1. Tout casque de protection portant une étiquette visée au paragraphe 5.4. ci-dessus doit être conforme au type homologué.

9.2. Pour vérifier cette conformité, il sera procédé à des essais de routine en nombre suffisant sur des casques de protection fabriqués en série.

9.3. Les casques doivent être prélevés tels qu'ils sont ou seront offerts à la vente.

9.4. La fréquence des essais de routine, dont il est question au paragraphe 9.2. ci-dessus, sera déterminée de la façon suivante :

9.4.1. La fréquence initiale des essais sera de 3 essais pour 200 casques produits.

9.4.2. Après 20 essais réussis, la fréquence sera ramenée à 3 pour 400. Un essai raté donnera pour obligation la reprise de la fréquence initiale d'essais.

9.4.3. Si des essais ratés se répètent, le service administratif peut augmenter la fréquence des essais de routine jusqu'à 3 pour 100 casques produits.

9.4.4. Si deux ou plusieurs types de casques de protection ne diffèrent en rien d'autre que la taille de la calotte, la fréquence des essais de routine, décrite dans les paragraphes 9.4.1 et 9.4.2 ci-dessus, peut être calculée sur la production totale desdits types. La taille des casques à soumettre aux essais sera choisie par le service administratif délivrant l'homologation.

9.5. Les casques de protection prélevés, conformément au paragraphe 9.3 ci-dessus pour vérifier leur conformité avec type homologué, seront soumis à certains des essais définis ci-dessus au paragraphe 7. Le choix de ces essais est fait par le service technique. Si les essais en vue d'homologation d'un type de casque de protection ont montré que les qualités protectrices des matériaux n'ont pas varié après conditionnement aux basses températures, à l'humidité et à la chaleur, le service technique chargé des essais d'homologation pourra, à condition qu'aucune modification n'intervienne dans les matériaux utilisés ou dans la fabrication, réduire la variété et la sévérité du conditionnement pour ces essais.

9.6. Chaque service technique établira des procès-verbaux afin de vérifier la conformité avec le type de casque homologué et conservera ces procès-verbaux durant deux ans. Les clauses de la seconde phrase du paragraphe 8.1 sont d'application pour ces essais.

#### 10. SANCTIONS POUR NON-CONFORMITÉ DE LA PRODUCTION

10.1. L'homologation délivrée pour un type de casque protection peut être retirée si les conditions ci-avant ne sont pas respectées.

10.2. Au cas où une Partie contractante à l'Accord retirerait une homologation qu'elle a précédemment accordée, elle en informera aussitôt les autres Parties contractantes appliquant le présent Règlement, au moyen d'une copie de la

fiche d'homologation portant à la fin, en gros caractères, la mention signée et datée « HOMOLOGATION RETIRÉE ».

#### 11. INDICATIONS POUR LES USAGERS

- 11.1. Tout casque de protection offert à la vente doit porter de façon apparente une étiquette avec les mentions suivantes, rédigées dans la langue nationale ou au moins une des langues nationales du pays où il est mis en vente :

« Pour assurer une protection suffisante, ce casque doit être bien ajusté, tout en permettant une bonne vision latérale. Ce casque est conçu pour absorber l'énergie produite par un choc moyennant la destruction partielle ou la détérioration de la calotte ou de sa garniture intérieure. Tout casque qui a été soumis à un choc violent est à remplacer, même si le dommage subi n'est, à première vue, pas apparent. »

- 11.2. Tout casque de protection doit porter de façon apparente l'indication de son poids arrondi aux 50 grammes (2 onces) les plus proches et exprimé dans l'unité de poids couramment utilisée dans le pays de vente.

#### 12. NOMS ET ADRESSES DES SERVICES TECHNIQUES CHARGÉS DES ESSAIS D'HOMOLOGATION ET DES SERVICES ADMINISTRATIFS

Les Parties à l'Accord appliquant le présent Règlement communiqueront au Secrétariat de l'Organisation des Nations Unies les noms et adresses des services techniques chargés des essais d'homologation et des services administratifs qui délivrent l'homologation et auxquels doivent être envoyées les fiches d'homologation ou de refus ou de retrait d'homologation émises dans les autres pays.

### A N N E X E I

(Format maximal : A 4 [210 × 297 mm])



INDICATION  
DE L'ADMINISTRATION

*Communication concernant l'homologation (ou le refus  
ou le retrait d'une homologation) d'un type de casque de protection  
pour conducteurs et passagers de motocycles,  
en application du Règlement n°...*

N° d'homologation .....

1. Marque de fabrique ou de commerce.....
2. Nom du fabricant .....
3. Adresse .....
4. Le cas échéant, nom de son représentant .....

5. Adresse .....
6. Description sommaire du casque .....
7. Présenté à l'homologation le .....
8. Service technique chargé des essais d'homologation .....
9. Date du procès-verbal délivré par ce service .....
10. Numéro du procès-verbal délivré par ce service .....
11. L'homologation est accordée/refusée\* .....
12. Remarques .....
13. Lieu .....
14. Date .....
15. Signature .....
16. Le dessin ci-joint n° ..... montre le casque de protection avec tous ses accessoires.....

## ANNEXE 2

## SCHÉMA DE LA MARQUE D'HOMOLOGATION



|                      | a  | b   |
|----------------------|----|-----|
| Dimensions minimales | 12 | 5,6 |

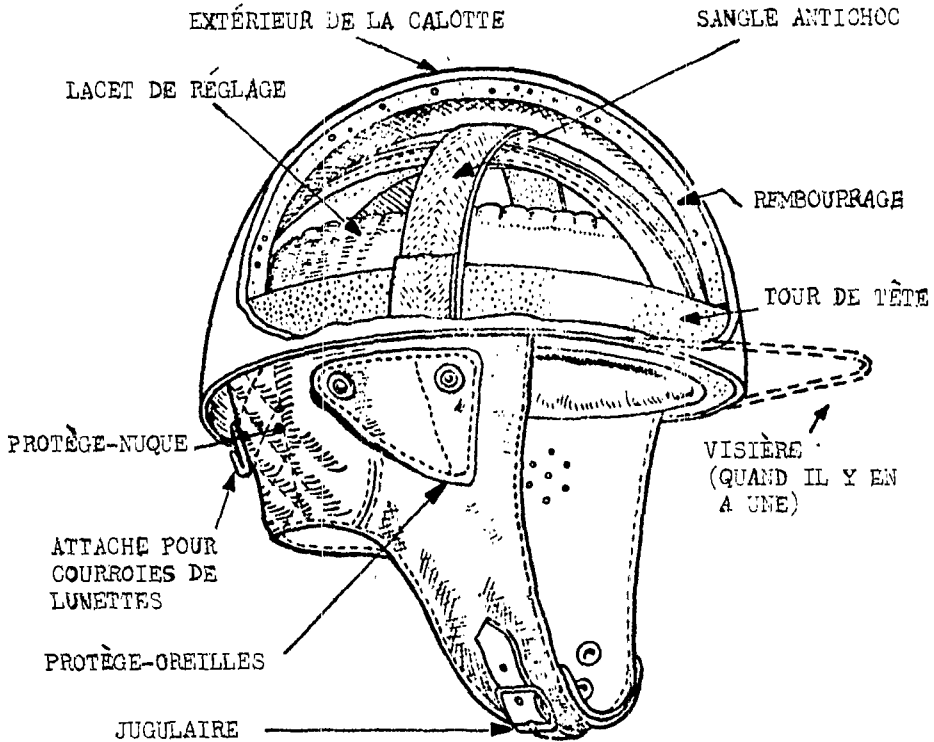
(millimètres)

... **R-2439-8**  $\frac{b}{2}$

La marque d'homologation ci-dessus, apposée sur un casque de protection indique que, en application du Règlement n° , le type de ce casque a été homologué en République fédérale d'Allemagne (E 1), sous le numéro 2439, et que son numéro de série est 8.

\* Rayer la mention qui ne convient pas.

ANNEXE 3  
SCHÉMA D'UN CASQUE DE PROTECTION



## ANNEXE 4

## FAUSSES TÊTES EN BOIS

On construira un jeu de fausses têtes en bois\* couvrant le mieux possible la gamme des dimensions des têtes humaines. Les tours de tête sont donnés par le tableau suivant :

| Lettre de repère<br>de la fausse tête | Périmètre de la fausse tête<br>(la correspondance entre pouces et centimètres est approximative, les chiffres ayant été arrondis) |      |
|---------------------------------------|---|------|
|                                       | pouces  | cm   |
| A                                     | 19 $\frac{5}{8}$  | 50   |
| B                                     | 20  | 51   |
| C                                     | 20 $\frac{3}{8}$  | 52   |
| D                                     | 20 $\frac{1}{2}$  | 53   |
| E                                     | 21 $\frac{1}{8}$  | 54   |
| F                                     | 21 $\frac{1}{2}$  | 55   |
| G                                     | 21 $\frac{7}{8}$  | 56   |
| H                                     | 22 $\frac{1}{4}$  | 56,5 |
| J                                     | 22 $\frac{5}{8}$  | 57   |
| K                                     | 23  | 58   |
| L                                     | 23 $\frac{3}{8}$  | 59   |
| M                                     | 23 $\frac{1}{2}$  | 60   |
| N                                     | 24 $\frac{1}{8}$  | 61   |
| O                                     | 24 $\frac{1}{2}$  | 62   |
| P                                     | 24 $\frac{7}{8}$  | 63   |
| Q                                     | 25 $\frac{1}{4}$  | 64   |

Seule la partie supérieure de la fausse tête est destinée à représenter la tête humaine; la partie inférieure est construite arbitrairement de façon à permettre de monter la fausse tête en position inclinée ou en position droite et aussi en vue de fournir un menton, de sorte que le casque puisse être fermement assujetti sur la fausse tête par sa jugulaire. Dans toutes les tailles, l'axe incliné monte d'arrière en avant à un angle de 30° par rapport à l'horizontale et passe par un point situé sur l'axe central vertical à 12,7 mm ( $\frac{1}{2}$  pouce) au-dessus de la ligne repère; on admet que ce point est la position du centre de gravité de la tête humaine.

La partie supérieure de chaque fausse tête est faite de laminations de hêtre†, rabotées à une épaisseur de 12,7 mm ( $\frac{1}{2}$  pouce) (ou bien 6,3 [ $\frac{1}{4}$  pouce] au besoin) et découpées en conformité avec des profils établis à partir des dimensions indiquées au tableaux ci-après ‡. Le grain dans chaque pièce doit aller d'avant en arrière. Les couches de bois sont collées et vissées ensemble, en utilisant une colle à résine synthétique. On facilite la précision du montage en marquant des axes transversaux et longitudinaux

\* Voir appendice 1 de la présente annexe.

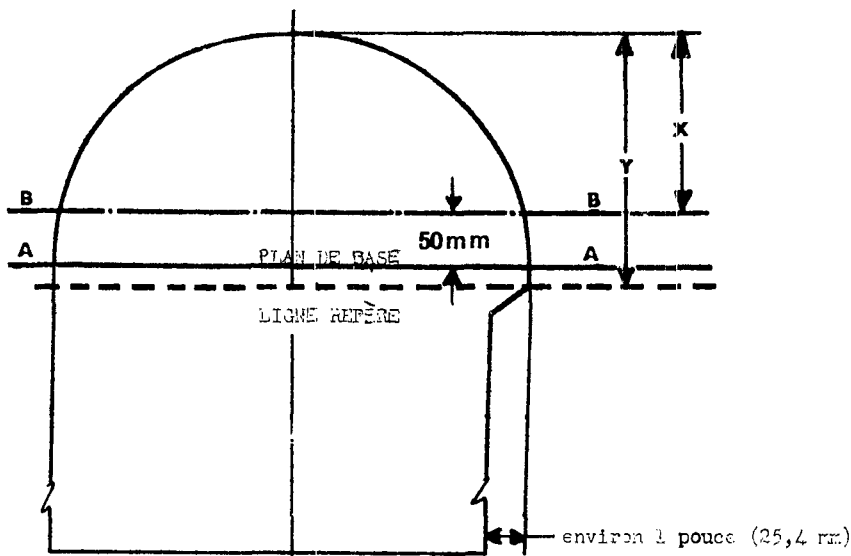
† Du hêtre ayant une densité de 0,64 à 0,71 (40–45 lb/cu ft) à une teneur en humidité de 12%, de grain droit, sans défauts et sans pourriture.

‡ Voir appendice 2 de la présente annexe.

sur chaque morceau et en perçant un trou d'un diamètre de 6,3 mm ( $\frac{1}{4}$  pouce) dans le centre de chacun. Lorsque la fausse tête a été assemblée, ces trous forment, le long de l'axe central vertical, un passage qu'on peut utiliser pour introduire un calibre. La partie inférieure est ensuite construite en employant neuf couches supplémentaires d'une épaisseur de 12,7 mm ( $\frac{1}{2}$  pouce), coupées selon le même profil que celui de la section à la ligne repère, mais avec les bouts arrière tronqués. La fausse tête assemblée doit être maintenue dans une presse jusqu'à ce que la colle ait durci; il est alors possible de lui donner sa forme définitive. On coupe les « marches » qui apparaissent sur la partie supérieure de façon à obtenir la surface lisse et courbe requise; on aplatit les flancs de la partie inférieure et on arrondit le menton. L'arrière de la partie inférieure est coupé à un angle de  $60^\circ$  par rapport à l'horizontale, afin que la fausse tête puisse être montée avec son axe incliné en position verticale pour l'essai d'amortissement des chocs. Un bloc plat en bois est collé et vissé à la face inclinée afin que l'épaisseur totale du bois le long de l'axe incliné soit égale à celle du bois le long de l'axe vertical. Des lignes doivent être marquées autour de la fausse tête façonnée pour indiquer les deux lignes AA et BB\* et la fausse tête doit recevoir plusieurs couches de gomme laque pour la sceller. Ensuite, on y fixe deux plaques de montage en duralumin au moyen de deux vis en acier à tête fraisée, d'une longueur de 25,4 mm (1 pouce).

Annexe 4 — Appendice 1

Fig. 1



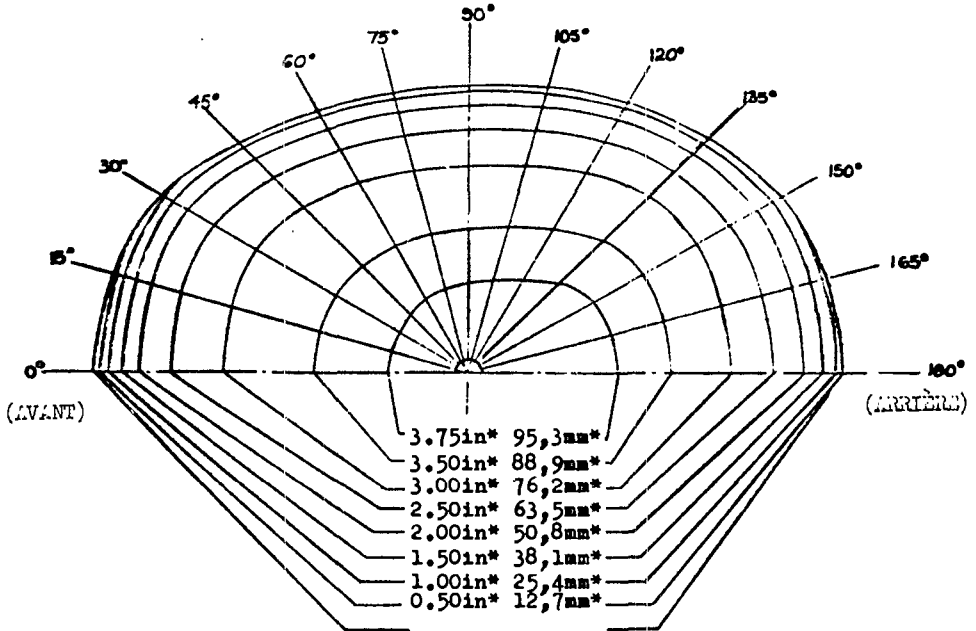
La ligne BB est tracée autour de la fausse tête posée sur une table plane en utilisant un trusquin à équerre, réglé à X mm au-dessous du sommet de la fausse tête. La ligne AA est tracée 50 mm au-dessous de la ligne BB.

Pour la réalisation des fausses têtes, la ligne repère à prendre en considération est indiquée dans la colonne Y.

\* Voir fig. 1 à l'appendice 1 de la présente annexe.

| <i>Lettre</i> | <i>X</i>  |               | <i>Y</i>  |               |
|---------------|-----------|---------------|-----------|---------------|
|               | <i>mm</i> | <i>Pouces</i> | <i>mm</i> | <i>Pouces</i> |
| A             | 26,93     | 1,06          | 89,66     | 3,53          |
| B             | 28,70     | 1,13          | 91,18     | 3,59          |
| C             | 30,22     | 1,19          | 92,71     | 3,65          |
| D             | 31,75     | 1,25          | 94,48     | 3,72          |
| E             | 33,27     | 1,31          | 96,01     | 3,78          |
| F             | 35,05     | 1,38          | 97,53     | 3,84          |
| G             | 36,57     | 1,44          | 99,06     | 3,90          |
| H             | 38,10     | 1,50          | 100,83    | 3,97          |
| J             | 39,62     | 1,56          | 102,36    | 4,03          |
| K             | 41,40     | 1,63          | 103,88    | 4,09          |
| L             | 42,92     | 1,69          | 105,41    | 4,15          |
| M             | 44,45     | 1,75          | 107,18    | 4,22          |
| N             | 45,97     | 1,81          | 108,71    | 4,28          |
| O             | 47,75     | 1,88          | 110,23    | 4,34          |
| P             | 49,27     | 1,94          | 111,76    | 4,40          |
| Q             | 50,80     | 2,00          | 113,53    | 4,47          |

Fig. 2



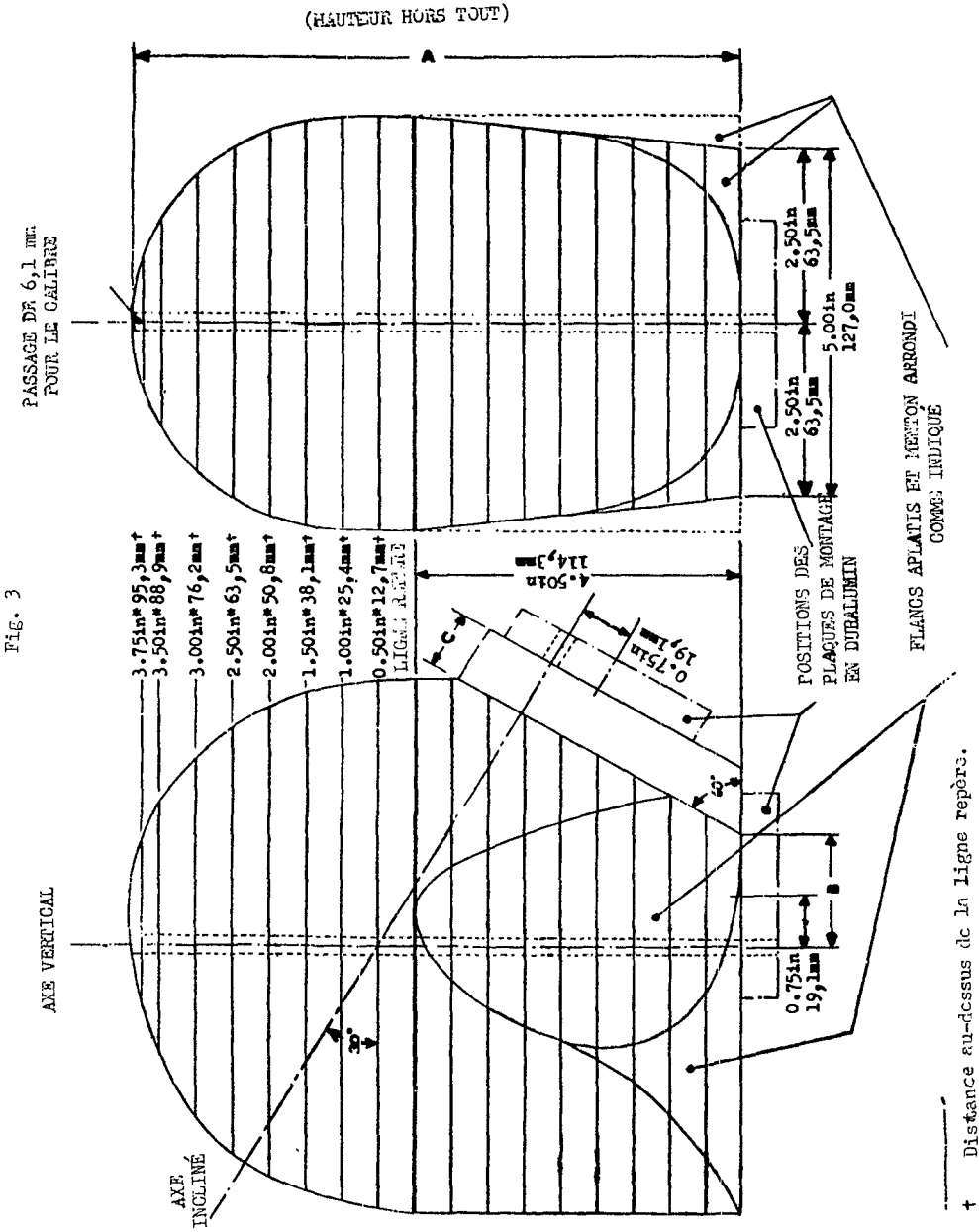
## LIGNE REPÈRE

Sauf pour les hauteurs au-dessus de la ligne repère, toutes les dimensions pour lesquelles des valeurs chiffrées sont données sont constantes pour toutes les tailles des fausses têtes.

Pour les dimensions A, B et C et les coordonnées polaires des sections horizontales, voir les tableaux de l'appendice 2.

\* Distance au-dessus de la ligne repère.





| Hauteur au-dessus de la ligne de base | C    |       |      |       |      |       |      |       |      |       |      |       |      |       |      |       |      |       |      |       |      |       |                       |       |   |
|---------------------------------------|------|-------|------|-------|------|-------|------|-------|------|-------|------|-------|------|-------|------|-------|------|-------|------|-------|------|-------|-----------------------|-------|---|
|                                       | 15°  |       | 30°  |       | 45°  |       | 60°  |       | 75°  |       | 90°  |       | 105° |       | 120° |       | 135° |       | 150° |       | 165° |       | (Back) 180° (arrière) |       |   |
|                                       | 1    | 2     | 1    | 2     | 1    | 2     | 1    | 2     | 1    | 2     | 1    | 2     | 1    | 2     | 1    | 2     | 1    | 2     | 1    | 2     | 1    | 2     | 1                     | 2     | 1 |
| 0                                     | 3.59 | 91.18 | 3.53 | 89.65 | 3.39 | 86.10 | 3.10 | 78.74 | 2.86 | 72.64 | 2.75 | 69.59 | 2.85 | 72.39 | 3.02 | 76.70 | 3.23 | 82.04 | 3.44 | 87.37 | 3.56 | 90.42 | 3.59                  | 91.18 |   |
| 1/2                                   | 3.54 | 89.91 | 3.49 | 88.64 | 3.39 | 85.10 | 3.10 | 78.74 | 2.86 | 72.64 | 2.75 | 69.59 | 2.85 | 72.39 | 3.02 | 76.70 | 3.23 | 82.04 | 3.44 | 87.37 | 3.56 | 90.42 | 3.59                  | 91.18 |   |
| 1                                     | 3.45 | 87.63 | 3.43 | 87.12 | 3.36 | 85.24 | 3.10 | 78.74 | 2.86 | 72.64 | 2.75 | 69.59 | 2.85 | 72.39 | 3.02 | 76.70 | 3.23 | 82.04 | 3.44 | 87.37 | 3.51 | 89.15 | 3.54                  | 89.91 |   |
| 1 1/2                                 | 3.33 | 84.98 | 3.30 | 83.82 | 3.24 | 82.29 | 3.01 | 76.45 | 2.73 | 70.61 | 2.68 | 68.07 | 2.68 | 67.81 | 2.78 | 70.61 | 2.94 | 74.67 | 3.14 | 79.75 | 3.24 | 82.32 | 3.31                  | 85.24 |   |
| 2                                     | 3.09 | 79.46 | 3.08 | 78.23 | 3.05 | 77.47 | 2.85 | 72.39 | 2.62 | 66.54 | 2.53 | 64.26 | 2.62 | 66.54 | 2.77 | 70.35 | 2.97 | 74.43 | 3.23 | 77.83 | 3.28 | 80.88 | 3.33                  | 82.32 |   |
| 2 1/2                                 | 2.73 | 69.34 | 2.72 | 69.08 | 2.72 | 69.08 | 2.54 | 64.51 | 2.34 | 59.43 | 2.25 | 57.15 | 2.28 | 57.40 | 2.35 | 59.69 | 2.50 | 63.50 | 2.81 | 68.11 | 2.85 | 69.89 | 2.88                  | 70.58 |   |
| 3                                     | 2.06 | 55.22 | 2.06 | 55.22 | 2.06 | 55.22 | 1.94 | 49.27 | 1.82 | 46.22 | 1.78 | 45.41 | 1.80 | 45.60 | 1.92 | 48.00 | 2.03 | 50.12 | 2.15 | 52.83 | 2.20 | 53.69 | 2.20                  | 53.69 |   |
| 3 1/4                                 | 1.57 | 59.67 | 1.57 | 59.67 | 1.57 | 59.67 | 1.40 | 46.10 | 1.36 | 44.26 | 1.34 | 43.57 | 1.36 | 43.80 | 1.52 | 46.60 | 1.65 | 49.19 | 1.79 | 51.88 | 1.86 | 53.29 | 1.86                  | 53.29 |   |
| 3 1/2                                 | 0.81 | 40.37 | 0.81 | 40.37 | 0.81 | 40.37 | 0.64 | 34.23 | 0.62 | 32.57 | 0.59 | 32.38 | 0.62 | 32.67 | 0.80 | 35.40 | 0.93 | 38.19 | 1.09 | 41.29 | 1.16 | 43.54 | 1.16                  | 43.54 |   |

inches/pouces mm  
 Dimension A : 6.15 207.01  
 " B : 1.32 33.52  
 " C : 1.10 27.94

| Hauteur au-dessus de la ligne de base | D    |       |      |       |      |       |      |       |      |       |      |       |      |       |      |       |      |       |      |       |      |       |                       |       |      |       |
|---------------------------------------|------|-------|------|-------|------|-------|------|-------|------|-------|------|-------|------|-------|------|-------|------|-------|------|-------|------|-------|-----------------------|-------|------|-------|
|                                       | 15°  |       | 30°  |       | 45°  |       | 60°  |       | 75°  |       | 90°  |       | 105° |       | 120° |       | 135° |       | 150° |       | 165° |       | (Back) 180° (arrière) |       |      |       |
|                                       | 1    | 2     | 1    | 2     | 1    | 2     | 1    | 2     | 1    | 2     | 1    | 2     | 1    | 2     | 1    | 2     | 1    | 2     | 1    | 2     | 1    | 2     | 1                     | 2     | 1    | 2     |
| 1/2                                   | 3.64 | 91.69 | 3.58 | 90.93 | 3.46 | 87.88 | 3.18 | 80.77 | 2.93 | 74.42 | 2.81 | 71.37 | 2.80 | 71.12 | 2.92 | 74.16 | 3.07 | 77.97 | 3.29 | 83.56 | 3.51 | 89.15 | 3.63                  | 92.20 | 3.66 | 92.96 |
| 1                                     | 3.54 | 89.91 | 3.51 | 89.15 | 3.42 | 86.86 | 3.18 | 80.77 | 2.93 | 74.42 | 2.81 | 71.37 | 2.80 | 71.12 | 2.92 | 74.16 | 3.07 | 77.97 | 3.29 | 83.56 | 3.51 | 89.15 | 3.63                  | 92.20 | 3.66 | 92.96 |
| 1 1/2                                 | 3.38 | 85.85 | 3.37 | 85.59 | 3.31 | 84.07 | 3.07 | 77.97 | 2.84 | 72.33 | 2.72 | 69.08 | 2.72 | 69.08 | 2.82 | 71.62 | 2.99 | 75.94 | 3.19 | 81.02 | 3.40 | 86.36 | 3.48                  | 87.18 | 3.47 | 88.13 |
| 2                                     | 3.17 | 80.51 | 3.16 | 80.26 | 3.13 | 79.50 | 2.89 | 73.40 | 2.69 | 68.32 | 2.57 | 65.27 | 2.57 | 65.27 | 2.68 | 68.07 | 2.85 | 71.68 | 3.09 | 76.96 | 3.23 | 82.04 | 3.28                  | 82.55 | 3.28 | 82.55 |
| 2 1/2                                 | 2.83 | 71.88 | 2.83 | 71.88 | 2.82 | 71.62 | 2.59 | 65.78 | 2.40 | 60.36 | 2.32 | 58.67 | 2.31 | 58.67 | 2.40 | 60.96 | 2.56 | 65.02 | 2.75 | 69.89 | 2.91 | 73.91 | 2.94                  | 74.16 | 2.93 | 74.16 |
| 3                                     | 2.19 | 55.62 | 2.19 | 55.62 | 2.09 | 53.08 | 1.95 | 49.49 | 1.83 | 47.75 | 1.80 | 47.75 | 1.80 | 47.75 | 1.95 | 49.53 | 2.09 | 53.08 | 2.29 | 58.18 | 2.44 | 63.97 | 2.49                  | 65.22 | 2.45 | 65.22 |
| 3 1/4                                 | 1.72 | 43.68 | 1.72 | 43.68 | 1.71 | 43.43 | 1.66 | 42.16 | 1.60 | 40.64 | 1.55 | 39.37 | 1.55 | 39.37 | 1.64 | 41.65 | 1.78 | 45.21 | 1.97 | 50.03 | 2.11 | 55.62 | 2.18                  | 57.84 | 2.13 | 57.84 |
| 3 1/2                                 | 1.09 | 27.68 | 1.09 | 27.68 | 1.08 | 27.43 | 1.07 | 27.17 | 1.07 | 27.17 | 1.08 | 27.43 | 1.08 | 27.43 | 1.15 | 29.46 | 1.27 | 32.25 | 1.44 | 36.37 | 1.56 | 39.62 | 1.57                  | 39.62 | 1.57 | 39.62 |

inches/pouces mm  
 Dimension A : 6.22 205.78  
 " B : 1.40 35.56  
 " C : 1.09 28.16

Nota : Dimensions indicated are in inches in column 1 and in mm in column 2.  
 Nota : Les dimensions sont indiquées en pouces dans la première colonne et en mm dans la seconde.

| Height above base line<br>Hauteur au-dessus de<br>la ligne de base | Front)<br>(°) |       | 15°  |       | 30°  |        | 45°  |       | 60°  |       | 75°  |       | 90°  |       | 105° |       | 120° |       | 135° |       | 150° |       | 165° |       | Back)<br>(°) |       |      |       |
|--|---------------|-------|------|-------|------|--------|------|-------|------|-------|------|-------|------|-------|------|-------|------|-------|------|-------|------|-------|------|-------|--------------|-------|------|-------|
|  | 1 2           |       | 1 2  |       | 1 2  |        | 1 2  |       | 1 2  |       | 1 2  |       | 1 2  |       | 1 2  |       | 1 2  |       | 1 2  |       | 1 2  |       | 1 2  |       | 1 2          |       | 1 2  |       |
|  | 1 2           |       | 1 2  |       | 1 2  |        | 1 2  |       | 1 2  |       | 1 2  |       | 1 2  |       | 1 2  |       | 1 2  |       | 1 2  |       | 1 2  |       | 1 2  |       | 1 2          |       | 1 2  |       |
| 0  | 3.84          | 37.53 | 3.77 | 95.75 | 3.66 | 925.96 | 3.55 | 85.09 | 3.13 | 79.50 | 3.00 | 76.20 | 2.99 | 75.94 | 3.09 | 79.48 | 3.27 | 83.05 | 3.48 | 88.39 | 3.70 | 93.98 | 3.88 | 97.02 | 3.84         | 97.25 | 3.84 | 97.25 |
| 1  | 3.79          | 36.28 | 3.72 | 95.75 | 3.65 | 925.71 | 3.55 | 85.09 | 3.13 | 79.50 | 3.00 | 76.20 | 2.99 | 75.94 | 3.09 | 79.48 | 3.27 | 83.05 | 3.48 | 88.39 | 3.70 | 93.98 | 3.88 | 97.02 | 3.84         | 97.25 | 3.84 | 97.25 |
| 2  | 3.64          | 33.72 | 3.65 | 92.71 | 3.60 | 895.44 | 3.55 | 85.09 | 3.13 | 79.50 | 3.00 | 76.20 | 2.99 | 75.94 | 3.09 | 79.48 | 3.27 | 83.05 | 3.48 | 88.39 | 3.70 | 93.98 | 3.88 | 97.02 | 3.84         | 97.25 | 3.84 | 97.25 |
| 3  | 3.59          | 32.10 | 3.59 | 89.66 | 3.50 | 865.50 | 3.28 | 82.31 | 3.06 | 77.72 | 2.96 | 75.23 | 2.95 | 75.02 | 2.98 | 75.15 | 3.07 | 77.87 | 3.29 | 85.80 | 3.41 | 90.12 | 3.56 | 95.77 | 3.56         | 95.77 | 3.56 | 95.77 |
| 4  | 3.06          | 27.17 | 3.04 | 85.73 | 3.03 | 825.55 | 2.81 | 78.79 | 2.65 | 67.30 | 2.54 | 64.55 | 2.53 | 64.26 | 2.62 | 66.54 | 2.79 | 71.86 | 2.99 | 79.94 | 3.11 | 87.99 | 3.29 | 93.83 | 3.29         | 93.83 | 3.29 | 93.83 |
| 5  | 2.51          | 23.75 | 2.51 | 83.75 | 2.51 | 805.52 | 2.44 | 77.23 | 2.28 | 67.40 | 2.17 | 64.86 | 2.16 | 64.58 | 2.24 | 66.88 | 2.42 | 71.46 | 2.62 | 79.54 | 2.81 | 87.83 | 2.92 | 93.83 | 2.92         | 93.83 | 2.92 | 93.83 |
| 6  | 1.97          | 19.87 | 1.96 | 80.62 | 1.96 | 765.62 | 1.84 | 74.05 | 1.68 | 64.05 | 1.58 | 62.35 | 1.57 | 62.06 | 1.65 | 64.38 | 1.74 | 69.78 | 1.96 | 79.78 | 2.08 | 87.83 | 2.09 | 93.83 | 2.09         | 93.83 | 2.09 | 93.83 |
| 3 1/4  | 0.81          | 20.57 | 0.81 | 20.57 | 0.81 | 20.57  | 0.84 | 21.33 | 0.88 | 22.35 | 0.92 | 23.36 | 0.94 | 23.87 | 1.00 | 25.40 | 1.13 | 28.70 | 1.32 | 33.52 | 1.49 | 37.84 | 1.54 | 39.11 | 1.54         | 39.11 | 1.54 | 39.11 |

Inches/pouces  
mm  
Dimension A : 8.40  
"        B : 1.65  
"        C : 0.62

| Height above base line<br>Hauteur au-dessus de<br>la ligne de base | Front)<br>(°) |       | 15°  |       | 30°  |        | 45°  |       | 60°  |       | 75°  |       | 90°  |       | 105° |       | 120° |       | 135° |       | 150° |       | 165° |       | Back)<br>(°) |       |
|--|---------------|-------|------|-------|------|--------|------|-------|------|-------|------|-------|------|-------|------|-------|------|-------|------|-------|------|-------|------|-------|--------------|-------|
|  | 1 2           |       | 1 2  |       | 1 2  |        | 1 2  |       | 1 2  |       | 1 2  |       | 1 2  |       | 1 2  |       | 1 2  |       | 1 2  |       | 1 2  |       | 1 2  |       | 1 2          |       |
|  | 1 2           |       | 1 2  |       | 1 2  |        | 1 2  |       | 1 2  |       | 1 2  |       | 1 2  |       | 1 2  |       | 1 2  |       | 1 2  |       | 1 2  |       | 1 2  |       | 1 2          |       |
| 0  | 3.91          | 39.21 | 3.85 | 97.28 | 3.70 | 93.98  | 3.40 | 86.26 | 3.17 | 80.51 | 3.05 | 77.72 | 3.05 | 77.47 | 3.16 | 80.26 | 3.31 | 84.07 | 3.53 | 89.66 | 3.76 | 95.50 | 3.88 | 98.55 | 3.88         | 98.55 |
| 1  | 3.85          | 37.75 | 3.79 | 95.75 | 3.69 | 925.72 | 3.40 | 86.26 | 3.17 | 80.51 | 3.05 | 77.72 | 3.05 | 77.47 | 3.16 | 80.26 | 3.31 | 84.07 | 3.53 | 89.66 | 3.76 | 95.50 | 3.88 | 98.55 | 3.88         | 98.55 |
| 2  | 3.70          | 35.21 | 3.65 | 92.71 | 3.55 | 895.46 | 3.40 | 86.26 | 3.17 | 80.51 | 3.05 | 77.72 | 3.05 | 77.47 | 3.16 | 80.26 | 3.31 | 84.07 | 3.53 | 89.66 | 3.76 | 95.50 | 3.88 | 98.55 | 3.88         | 98.55 |
| 3  | 3.42          | 32.84 | 3.42 | 89.66 | 3.32 | 85.87  | 3.12 | 79.50 | 2.97 | 77.87 | 2.83 | 75.23 | 2.82 | 75.02 | 2.96 | 77.97 | 3.22 | 79.23 | 3.42 | 89.66 | 3.64 | 95.45 | 3.69 | 97.22 | 3.69         | 97.22 |
| 4  | 3.15          | 29.50 | 3.15 | 87.80 | 3.12 | 83.21  | 2.90 | 77.56 | 2.65 | 67.32 | 2.59 | 65.78 | 2.63 | 66.29 | 2.71 | 68.83 | 2.84 | 72.13 | 3.04 | 77.21 | 3.21 | 83.53 | 3.21 | 83.53 | 3.21         | 83.53 |
| 5  | 2.64          | 25.92 | 2.64 | 85.75 | 2.65 | 81.18  | 2.51 | 75.75 | 2.33 | 69.18 | 2.23 | 66.64 | 2.23 | 66.36 | 2.32 | 68.92 | 2.45 | 72.48 | 2.65 | 77.31 | 2.80 | 83.12 | 2.80 | 83.12 | 2.80         | 83.12 |
| 3 1/4  | 1.05          | 26.87 | 1.06 | 26.92 | 1.08 | 27.43  | 1.08 | 27.43 | 1.06 | 26.92 | 1.07 | 27.17 | 1.11 | 28.19 | 1.18 | 29.97 | 1.31 | 33.27 | 1.50 | 38.10 | 1.69 | 42.54 | 1.73 | 43.94 | 1.73         | 43.94 |

Inches/pouces  
mm  
Dimension A : 8.47  
"        B : 1.77  
"        C : 0.74

Notes : Dimensions indicated are in inches in column 1 and in mm in column 2.  
Notes : Les dimensions sont indiquées en pouces dans la première colonne et en mm dans la seconde.

| L  |                          |        |        |        |        |       |       |       |       |       |       |       |       |       |       |       |       |       |       |       |       |        |        |        |                             |        |
|--|--------------------------|--------|--------|--------|--------|-------|-------|-------|-------|-------|-------|-------|-------|-------|-------|-------|-------|-------|-------|-------|-------|--------|--------|--------|-----------------------------|--------|
| Height above base line<br>Hauteur au-dessus de<br>la ligne de base | (Front)<br>0°<br>(Avant) |        | 15°    |        | 30°    |       | 45°   |       | 60°   |       | 75°   |       | 90°   |       | 105°  |       | 120°  |       | 135°  |       | 150°  |        | 165°   |        | (Rear)<br>180°<br>(Arrière) |        |
|  | 1                        | 2      | 1      | 2      | 1      | 2     | 1     | 2     | 1     | 2     | 1     | 2     | 1     | 2     | 1     | 2     | 1     | 2     | 1     | 2     | 1     | 2      | 1      | 2      | 1                           | 2      |
|  | 0                        | 4.09   | 103,88 | 4.05   | 102,87 | 3.91  | 99,31 | 3.59  | 91,18 | 3.37  | 85,59 | 3.25  | 82,55 | 3.24  | 82,29 | 3.34  | 84,83 | 3.50  | 88,90 | 3.71  | 94,23 | 3.95   | 100,33 | 4.07   | 103,37                      | 4.09   |
| 1/2  | 4.04                     | 102,61 | 4.00   | 101,60 | 3.90   | 99,06 | 3.59  | 91,18 | 3.37  | 85,59 | 3.25  | 82,55 | 3.24  | 82,29 | 3.34  | 84,83 | 3.50  | 88,90 | 3.71  | 94,23 | 3.95  | 100,33 | 4.07   | 103,37 | 4.09                        | 103,88 |
| 1  | 3.97                     | 100,83 | 3.94   | 100,07 | 3.88   | 98,55 | 3.59  | 91,18 | 3.37  | 85,59 | 3.25  | 82,55 | 3.24  | 82,29 | 3.34  | 84,83 | 3.50  | 88,90 | 3.71  | 94,23 | 3.95  | 100,33 | 4.03   | 103,37 | 4.05                        | 102,87 |
| 1 1/2  | 3.83                     | 97,28  | 3.81   | 97,28  | 3.77   | 95,75 | 3.51  | 89,15 | 3.29  | 83,56 | 3.18  | 80,77 | 3.17  | 80,51 | 3.25  | 82,55 | 3.42  | 86,36 | 3.63  | 92,20 | 3.84  | 97,53  | 3.93   | 99,82  | 3.93                        | 99,82  |
| 2  | 3.63                     | 92,20  | 3.65   | 92,71  | 3.62   | 91,94 | 3.38  | 85,85 | 3.18  | 80,77 | 3.06  | 77,72 | 3.05  | 77,47 | 3.14  | 79,75 | 3.11  | 84,07 | 3.49  | 88,64 | 3.69  | 92,72  | 3.75   | 95,25  | 3.74                        | 94,95  |
| 2 1/2  | 3.36                     | 85,34  | 3.37   | 85,59  | 3.36   | 85,34 | 3.11  | 78,35 | 2.92  | 74,16 | 2.83  | 71,88 | 2.82  | 71,62 | 2.91  | 73,91 | 3.08  | 78,23 | 3.25  | 82,55 | 3.43  | 87,12  | 3.47   | 88,13  | 3.45                        | 87,63  |
| 3  | 2.89                     | 73,40  | 2.90   | 73,66  | 2.90   | 73,66 | 2.72  | 69,08 | 2.54  | 64,51 | 2.47  | 62,73 | 2.47  | 62,73 | 2.54  | 64,51 | 2.69  | 68,32 | 2.88  | 73,15 | 3.06  | 77,72  | 3.09   | 78,48  | 3.07                        | 77,97  |
| 3 1/2  | 2.17                     | 55,11  | 2.18   | 55,37  | 2.19   | 55,62 | 2.12  | 53,84 | 2.01  | 51,05 | 1.95  | 49,53 | 1.96  | 49,78 | 2.01  | 51,05 | 2.14  | 54,35 | 2.33  | 59,18 | 2.51  | 63,75  | 2.53   | 64,26  | 2.53                        | 64,26  |
| 3 3/4  | 1.63                     | 41,40  | 1.64   | 41,65  | 1.66   | 42,16 | 1.67  | 42,41 | 1.59  | 40,38 | 1.54  | 39,11 | 1.56  | 39,62 | 1.63  | 41,40 | 1.75  | 44,45 | 1.93  | 49,02 | 2.14  | 54,35  | 2.18   | 55,37  | 2.17                        | 55,11  |
| 4  | 0.95                     | 24,13  | 0.95   | 24,13  | 0.96   | 24,38 | 0.99  | 25,14 | 1.00  | 25,40 | 1.01  | 25,65 | 1.02  | 25,90 | 1.07  | 27,17 | 1.17  | 29,71 | 1.32  | 33,52 | 1.42  | 36,06  | 1.48   | 37,59  | 1.48                        | 37,59  |
| inches/pouces                      mm                              |                          |        |        |        |        |       |       |       |       |       |       |       |       |       |       |       |       |       |       |       |       |        |        |        |                             |        |
| Dimension A : 8.65                      219,71                     |                          |        |        |        |        |       |       |       |       |       |       |       |       |       |       |       |       |       |       |       |       |        |        |        |                             |        |
| "                      B : 1.98                      50,29         |                          |        |        |        |        |       |       |       |       |       |       |       |       |       |       |       |       |       |       |       |       |        |        |        |                             |        |
| "                      C : 0.32                      13,20         |                          |        |        |        |        |       |       |       |       |       |       |       |       |       |       |       |       |       |       |       |       |        |        |        |                             |        |

| M  |                          |        |        |        |        |        |        |       |       |       |       |       |       |       |       |       |       |       |       |       |       |        |        |        |                             |        |
|--|--------------------------|--------|--------|--------|--------|--------|--------|-------|-------|-------|-------|-------|-------|-------|-------|-------|-------|-------|-------|-------|-------|--------|--------|--------|-----------------------------|--------|
| Height above base line<br>Hauteur au-dessus de<br>la ligne de base | (Front)<br>0°<br>(Avant) |        | 15°    |        | 30°    |        | 45°    |       | 60°   |       | 75°   |       | 90°   |       | 105°  |       | 120°  |       | 135°  |       | 150°  |        | 165°   |        | (Rear)<br>180°<br>(Arrière) |        |
|  | 1                        | 2      | 1      | 2      | 1      | 2      | 1      | 2     | 1     | 2     | 1     | 2     | 1     | 2     | 1     | 2     | 1     | 2     | 1     | 2     | 1     | 2      | 1      | 2      | 1                           | 2      |
|  | 0                        | 4.16   | 105,66 | 4.09   | 103,88 | 3.96   | 100,58 | 3.65  | 92,71 | 3.42  | 86,86 | 3.31  | 84,07 | 3.30  | 83,82 | 3.40  | 86,36 | 3.57  | 90,67 | 3.78  | 96,01 | 4.02   | 102,10 | 4.16   | 105,66                      | 4.16   |
| 1/2  | 4.11                     | 104,39 | 4.07   | 103,37 | 3.95   | 100,33 | 3.65   | 92,71 | 3.42  | 86,86 | 3.31  | 84,07 | 3.30  | 83,82 | 3.40  | 86,36 | 3.57  | 90,67 | 3.78  | 96,01 | 4.02  | 102,10 | 4.16   | 105,66 | 4.16                        | 105,66 |
| 1  | 4.02                     | 102,10 | 4.00   | 101,60 | 3.93   | 99,82  | 3.65   | 92,71 | 3.42  | 86,86 | 3.31  | 84,07 | 3.30  | 83,82 | 3.40  | 86,36 | 3.57  | 90,67 | 3.78  | 96,01 | 4.02  | 102,10 | 4.11   | 104,39 | 4.11                        | 104,39 |
| 1 1/2  | 3.91                     | 99,31  | 3.89   | 98,80  | 3.85   | 97,79  | 3.58   | 90,93 | 3.36  | 85,34 | 3.25  | 82,55 | 3.24  | 82,29 | 3.33  | 84,58 | 3.50  | 88,90 | 3.70  | 93,98 | 3.93  | 99,82  | 3.97   | 100,83 | 3.98                        | 101,05 |
| 2  | 3.74                     | 94,99  | 3.73   | 94,74  | 3.68   | 93,47  | 3.42   | 86,86 | 3.20  | 81,28 | 3.11  | 78,99 | 3.10  | 78,74 | 3.19  | 81,02 | 3.36  | 85,34 | 3.56  | 90,42 | 3.78  | 96,01  | 3.80   | 96,52  | 3.79                        | 96,26  |
| 2 1/2  | 3.43                     | 87,12  | 3.43   | 87,12  | 3.42   | 86,86  | 3.18   | 80,77 | 2.97  | 75,43 | 2.88  | 73,15 | 2.88  | 73,15 | 2.97  | 75,43 | 3.13  | 79,50 | 3.34  | 84,83 | 3.52  | 89,40  | 3.53   | 89,66  | 3.52                        | 89,40  |
| 3  | 2.99                     | 75,94  | 3.00   | 76,20  | 3.00   | 76,20  | 2.82   | 71,62 | 2.64  | 67,05 | 2.55  | 64,77 | 2.55  | 64,77 | 2.62  | 66,54 | 2.78  | 70,61 | 2.97  | 75,43 | 3.15  | 80,01  | 3.15   | 80,01  | 3.14                        | 79,75  |
| 3 1/2  | 2.29                     | 58,16  | 2.29   | 58,16  | 2.29   | 58,16  | 2.23   | 56,64 | 2.15  | 54,61 | 2.06  | 52,32 | 2.06  | 52,32 | 2.12  | 53,84 | 2.24  | 56,89 | 2.43  | 61,72 | 2.63  | 66,80  | 2.64   | 67,05  | 2.63                        | 66,80  |
| 3 3/4  | 1.79                     | 45,46  | 1.80   | 45,72  | 1.81   | 45,97  | 1.81   | 45,97 | 1.75  | 44,45 | 1.71  | 43,43 | 1.70  | 43,18 | 1.75  | 44,45 | 1.86  | 47,24 | 2.05  | 52,07 | 2.27  | 57,65  | 2.29   | 58,16  | 2.28                        | 57,91  |
| 4  | 1.04                     | 26,41  | 1.03   | 26,16  | 1.05   | 26,67  | 1.09   | 27,68 | 1.13  | 28,70 | 1.16  | 29,46 | 1.18  | 29,97 | 1.23  | 31,24 | 1.34  | 34,03 | 1.52  | 38,60 | 1.68  | 42,67  | 1.70   | 43,18  | 1.68                        | 42,67  |
| inches/pouces                      mm                              |                          |        |        |        |        |        |        |       |       |       |       |       |       |       |       |       |       |       |       |       |       |        |        |        |                             |        |
| Dimension A : 8.72                      211,48                     |                          |        |        |        |        |        |        |       |       |       |       |       |       |       |       |       |       |       |       |       |       |        |        |        |                             |        |
| "                      B : 2.06                      52,32         |                          |        |        |        |        |        |        |       |       |       |       |       |       |       |       |       |       |       |       |       |       |        |        |        |                             |        |
| "                      C : 0.45                      11,43         |                          |        |        |        |        |        |        |       |       |       |       |       |       |       |       |       |       |       |       |       |       |        |        |        |                             |        |

Nota : Dimensions indicated are in inches in column 1 and in mm in column 2.

Note : Les dimensions sont indiquées en pouces dans la première colonne et en mm dans la seconde.

| Height above base line<br>Hauteur au-dessus de la<br>ligne de base |      | 15°    |      | 30°    |      | 45°    |      | 60°   |      | 75°   |      | 90°   |      | 105°  |      | 120°  |      | 135°  |      | 150°   |      | 165°   |      | 180°<br>(Arrière) |      |        |
|--|------|--------|------|--------|------|--------|------|-------|------|-------|------|-------|------|-------|------|-------|------|-------|------|--------|------|--------|------|-------------------|------|--------|
|  |      | 1      | 2    | 1      | 2    | 1      | 2    | 1     | 2    | 1     | 2    | 1     | 2    | 1     | 2    | 1     | 2    | 1     | 2    | 1      | 2    | 1      | 2    | 1                 | 2    |        |
| 0  | 4.34 | 110.23 | 4.28 | 108.71 | 4.17 | 105.91 | 3.86 | 98.04 | 3.62 | 91.94 | 3.51 | 89.15 | 3.49 | 88.64 | 3.60 | 91.44 | 3.77 | 95.75 | 3.97 | 100.83 | 4.20 | 106.68 | 4.31 | 109.47            | 4.34 | 110.23 |
| 1/2  | 4.30 | 109.22 | 4.25 | 107.95 | 4.14 | 105.91 | 3.86 | 98.04 | 3.62 | 91.94 | 3.51 | 89.15 | 3.49 | 88.64 | 3.60 | 91.44 | 3.77 | 95.75 | 3.97 | 100.83 | 4.20 | 106.68 | 4.31 | 109.47            | 4.34 | 110.23 |
| 1  | 4.21 | 106.93 | 4.19 | 106.42 | 4.14 | 105.15 | 3.86 | 98.04 | 3.62 | 91.94 | 3.51 | 89.15 | 3.49 | 88.64 | 3.60 | 91.44 | 3.77 | 95.75 | 3.97 | 100.83 | 4.20 | 106.68 | 4.26 | 108.20            | 4.29 | 108.96 |
| 1 1/2  | 4.11 | 104.39 | 4.09 | 103.88 | 4.03 | 102.35 | 3.76 | 95.50 | 3.54 | 89.91 | 3.45 | 87.63 | 3.43 | 87.63 | 3.45 | 89.91 | 3.62 | 93.98 | 3.90 | 99.06  | 4.11 | 104.39 | 4.15 | 105.41            | 4.17 | 105.91 |
| 2  | 3.92 | 99.56  | 3.92 | 99.56  | 3.87 | 98.29  | 3.61 | 91.69 | 3.41 | 86.61 | 3.32 | 84.32 | 3.33 | 84.32 | 3.42 | 86.86 | 3.57 | 90.67 | 3.75 | 95.25  | 3.96 | 100.58 | 3.99 | 101.34            | 4.01 | 101.85 |
| 2 1/2  | 3.65 | 92.71  | 3.65 | 92.71  | 3.60 | 91.44  | 3.40 | 86.36 | 3.21 | 81.23 | 3.12 | 79.24 | 3.13 | 79.24 | 3.22 | 81.78 | 3.37 | 85.59 | 3.54 | 89.91  | 3.72 | 94.48  | 3.75 | 95.25             | 3.74 | 94.99  |
| 3  | 3.65 | 92.71  | 3.65 | 92.71  | 3.60 | 91.44  | 3.40 | 86.36 | 3.21 | 81.23 | 3.12 | 79.24 | 3.13 | 79.24 | 3.22 | 81.78 | 3.37 | 85.59 | 3.54 | 89.91  | 3.72 | 94.48  | 3.75 | 95.25             | 3.74 | 94.99  |
| 3 1/2  | 2.66 | 67.56  | 2.66 | 67.56  | 2.65 | 67.31  | 2.56 | 65.02 | 2.42 | 61.46 | 2.35 | 59.69 | 2.35 | 59.69 | 2.43 | 61.72 | 2.57 | 67.47 | 3.21 | 81.53  | 3.38 | 85.85  | 3.40 | 86.36             | 3.39 | 86.10  |
| 3 3/4  | 2.24 | 56.99  | 2.24 | 56.99  | 2.24 | 56.89  | 2.18 | 55.37 | 2.10 | 53.54 | 2.05 | 52.07 | 2.05 | 52.07 | 2.12 | 53.99 | 2.26 | 57.40 | 2.84 | 61.97  | 2.81 | 66.29  | 2.81 | 66.29             | 2.81 | 66.29  |
| 4  | 1.64 | 41.55  | 1.65 | 41.46  | 1.65 | 41.54  | 1.59 | 41.91 | 1.64 | 44.65 | 1.63 | 41.40 | 1.63 | 41.40 | 1.72 | 43.68 | 1.86 | 47.44 | 2.04 | 51.81  | 2.19 | 55.62  | 2.21 | 56.13             | 2.19 | 56.13  |
| 4 1/4  | 0.91 | 23.11  | 0.89 | 23.60  | 0.91 | 23.11  | 0.95 | 24.13 | 0.99 | 25.42 | 1.01 | 25.65 | 1.03 | 26.16 | 1.11 | 26.19 | 1.23 | 31.24 | 1.36 | 33.02  | 1.33 | 33.68  | 1.32 | 33.27             | 1.33 | 33.82  |

inches/pouces  
Dimension A : 8.50  
B : 2.32  
C : 0.24  
D : 6.0

| Height above base line<br>Hauteur au-dessus de la<br>ligne de base |      | 15°    |      | 30°    |      | 45°    |      | 60°   |      | 75°   |      | 90°   |      | 105°  |      | 120°  |      | 135°  |      | 150°   |      | 165°   |      | 180°<br>(Arrière) |      |        |
|--|------|--------|------|--------|------|--------|------|-------|------|-------|------|-------|------|-------|------|-------|------|-------|------|--------|------|--------|------|-------------------|------|--------|
|  |      | 1      | 2    | 1      | 2    | 1      | 2    | 1     | 2    | 1     | 2    | 1     | 2    | 1     | 2    | 1     | 2    | 1     | 2    | 1      | 2    | 1      | 2    | 1                 | 2    |        |
| 0  | 4.41 | 112.01 | 4.34 | 110.23 | 4.22 | 107.18 | 3.92 | 99.56 | 3.69 | 93.72 | 3.57 | 90.67 | 3.55 | 90.17 | 3.65 | 92.71 | 3.83 | 97.28 | 4.04 | 102.61 | 4.26 | 108.20 | 4.35 | 110.48            | 4.41 | 112.01 |
| 1/2  | 4.37 | 110.99 | 4.31 | 109.47 | 4.21 | 106.93 | 3.92 | 99.56 | 3.69 | 93.72 | 3.57 | 90.67 | 3.55 | 90.17 | 3.65 | 92.71 | 3.83 | 97.28 | 4.04 | 102.61 | 4.26 | 108.20 | 4.35 | 110.48            | 4.41 | 112.01 |
| 1  | 4.29 | 108.96 | 4.24 | 107.69 | 4.18 | 106.17 | 3.92 | 99.56 | 3.69 | 93.72 | 3.57 | 90.67 | 3.55 | 90.17 | 3.65 | 92.71 | 3.83 | 97.28 | 4.04 | 102.61 | 4.26 | 108.20 | 4.35 | 110.48            | 4.41 | 112.01 |
| 1 1/2  | 4.17 | 105.91 | 4.14 | 105.15 | 4.09 | 103.88 | 3.76 | 95.50 | 3.54 | 89.91 | 3.45 | 87.63 | 3.43 | 87.63 | 3.45 | 89.91 | 3.62 | 93.98 | 3.90 | 99.06  | 4.11 | 104.39 | 4.15 | 105.41            | 4.17 | 105.91 |
| 2  | 3.92 | 101.34 | 3.92 | 100.83 | 3.91 | 99.86  | 3.69 | 93.72 | 3.57 | 90.67 | 3.55 | 88.60 | 3.49 | 85.59 | 3.22 | 81.88 | 3.62 | 93.94 | 3.82 | 97.02  | 3.99 | 101.34 | 4.01 | 101.85            | 4.04 | 102.61 |
| 2 1/2  | 3.78 | 95.25  | 3.78 | 95.25  | 3.78 | 95.25  | 3.78 | 95.25 | 3.78 | 95.25 | 3.78 | 95.25 | 3.78 | 95.25 | 3.78 | 95.25 | 3.78 | 95.25 | 3.78 | 95.25  | 3.78 | 95.25  | 3.78 | 95.25             | 3.78 | 95.25  |
| 3  | 3.78 | 95.25  | 3.78 | 95.25  | 3.78 | 95.25  | 3.78 | 95.25 | 3.78 | 95.25 | 3.78 | 95.25 | 3.78 | 95.25 | 3.78 | 95.25 | 3.78 | 95.25 | 3.78 | 95.25  | 3.78 | 95.25  | 3.78 | 95.25             | 3.78 | 95.25  |
| 3 1/2  | 2.74 | 69.59  | 2.78 | 70.51  | 2.76 | 70.10  | 2.53 | 66.80 | 2.48 | 62.99 | 2.42 | 61.46 | 2.42 | 61.46 | 2.48 | 63.99 | 2.64 | 67.05 | 2.86 | 72.64  | 3.00 | 76.20  | 3.00 | 76.20             | 3.00 | 76.20  |
| 3 3/4  | 2.78 | 70.63  | 2.40 | 60.96  | 2.39 | 60.70  | 2.30 | 58.42 | 2.17 | 55.11 | 2.12 | 53.84 | 2.13 | 54.10 | 2.19 | 55.62 | 2.35 | 59.69 | 2.54 | 64.21  | 2.73 | 69.34  | 2.73 | 69.34             | 2.73 | 69.34  |
| 4  | 1.86 | 47.24  | 1.87 | 47.49  | 1.88 | 47.75  | 1.84 | 46.73 | 1.77 | 44.95 | 1.73 | 43.94 | 1.74 | 44.19 | 1.81 | 45.97 | 1.96 | 49.78 | 2.15 | 54.61  | 2.33 | 59.18  | 2.34 | 59.43             | 2.34 | 59.43  |
| 4 1/4  | 1.13 | 28.70  | 1.14 | 28.95  | 1.15 | 29.21  | 1.16 | 29.46 | 1.15 | 29.21 | 1.15 | 29.21 | 1.17 | 29.71 | 1.23 | 31.24 | 1.37 | 34.79 | 1.54 | 39.11  | 1.71 | 43.43  | 1.71 | 43.43             | 1.71 | 43.43  |

inches/pouces  
Dimension A : 8.97  
B : 2.40  
C : 0.16  
D : 4.0

Notes : Dimensions indicated are in inches in column 1 and in mm in column 2.  
Notes : Les dimensions sont indiquées en pouces dans la première colonne et en mm dans la seconde.