

N° 4789. ACCORD CONCERNANT L'ADOPTION DE CONDITIONS UNIFORMES D'HOMOLOGATION ET LA RECONNAISSANCE RÉCIPROQUE DE L'HOMOLOGATION DES ÉQUIPEMENTS ET PIÈCES DE VÉHICULES À MOTEUR. FAIT À GENÈVE LE 20 MARS 1958¹

ENTRÉE EN VIGUEUR du Règlement n° 20 [Prescriptions uniformes relatives à l'homologation des projecteurs pour véhicules automobiles émettant un faisceau-croisement asymétrique et/ou un faisceau-route et équipés de lampes halogènes (lampes H₄) et à l'homologation des lampes elles-mêmes] en tant qu'annexe à l'Accord susmentionné.

Le Règlement est entré en vigueur le 1^{er} mai 1971 à l'égard de la Belgique et des Pays-Bas, conformément à l'article 1, paragraphe 5, de l'Accord susmentionné.

Textes authentiques du Règlement: anglais et français.

Enregistré d'office le 1^{er} mai 1971.

A. PRESCRIPTIONS ADMINISTRATIVES

1. *Définition de la notion de « types »*

Par projecteurs ou lampes de « types » différents, on entend des projecteurs ou des lampes présentant, entre eux ou entre elles, des différences essentielles, ces différences pouvant notamment porter:

- 1.1. *pour les projecteurs*, sur
 - 1.1.1. la marque de fabrique ou de commerce;
 - 1.1.2. les caractéristiques du système optique;
 - 1.1.3. l'addition ou la suppression d'éléments susceptibles de modifier les résultats optiques par réflexion, réfraction ou absorption; l'adjonction ou la suppression de filtres conçus exclusivement pour modifier la couleur du faisceau et non sa répartition lumineuse n'entraîne pas un changement de type;
 - 1.1.4. la spécialisation pour la circulation à droite ou pour la circulation à gauche ou la possibilité d'utilisation pour les deux sens de circulation;
 - 1.1.5. le genre du faisceau obtenu (faisceau-croisement, faisceau-route ou les deux faisceaux);

¹ Nations Unies, *Recueil des Traités*, vol. 335, p. 211; pour les faits ultérieurs, voir les références données dans les Index cumulatifs n°s 4 à 8, ainsi que l'annexe A des volumes 601, 606, 607, 609, 630, 631, 652, 656, 659, 667, 669, 672, 673, 680, 683, 686, 696, 723, 730, 740, 752, 754, 756, 759, 764, 768, 771 et 772.

1.2. *pour les lampes*, sur

- 1.2.1. la marque de fabrique ou de commerce;
- 1.2.2. la tension nominale;
- 1.2.3. la forme du (ou des) filament(s);
- 1.2.4. la conception de l'ampoule et ses effets sur les résultats optiques;
- 1.2.5. l'addition ou la suppression d'éléments susceptibles de modifier les résultats optiques par réflexion, réfraction ou absorption; lorsque la lampe comporte un filtre jaune faisant partie intégrante de celle-ci, la présence ou non de ce filtre ne constitue pas un changement de type pour autant que ce filtre soit vérifié conformément au paragraphe 14 ci-après.

2. *Demande d'homologation*

- 2.1. La demande d'homologation sera présentée par le détenteur de la marque de fabrique ou de commerce ou son représentant dûment accrédité. Dans le cas de l'homologation d'un projecteur elle précisera:
 - 2.1.1. si le projecteur est destiné à l'obtention à la fois d'un faisceau-croisement et d'un faisceau-route ou de l'un des deux faisceaux seulement;
 - 2.1.2. lorsqu'il s'agit d'un projecteur destiné à l'obtention d'un faisceau-croisement, si le projecteur est construit pour les deux sens de circulation ou pour la circulation à gauche ou à droite seulement.
- 2.2. Toute demande d'homologation sera accompagnée:
 - 2.2.1. de dessins, en trois exemplaires, suffisamment détaillés pour permettre l'identification du type (voir paragraphes 3.2. et 4.2.) et représentant:
 - 2.2.1.1. s'il s'agit de l'homologation d'un projecteur, le projecteur en coupe verticale (axiale) et vu de face, avec, le cas échéant, le détail des stries de la glace;
 - 2.2.1.2. s'il s'agit de l'homologation d'une lampe, la lampe, vue de face et de côté;
 - 2.2.2. d'une description technique succincte;
 - 2.2.3. du nombre suivant d'échantillons du projecteur ou de la lampe à homologuer:
 - 2.2.3.1. pour l'homologation d'un projecteur: deux échantillons;
 - 2.2.3.2. pour l'homologation d'une lampe: cinq échantillons;
 - 2.2.3.3. pour le contrôle d'un filtre ou écran coloré (ou d'une glace colorée): deux échantillons.

2.2.4. Lorsqu'il s'agira d'un type de lampe ne différant que par la marque de fabrique ou de commerce d'un type ayant été homologué antérieurement, il suffira de présenter une déclaration précisant que le type soumis est identique (sauf quant à la marque de fabrique ou de commerce) et provient du même fabricant que le type déjà homologué, celui-ci étant identifié par son numéro d'homologation. Cette procédure est cependant limitée au cas où le demandeur de la nouvelle homologation est le détenteur des deux marques de fabrique ou de commerce.

3. *Inscriptions **

- 3.1. Les projecteurs et les lampes présentés à l'homologation porteront la marque de fabrique ou de commerce du demandeur; cette marque doit être nettement lisible et indélébile.
- 3.2. Chaque lampe comportera un emplacement de grandeur suffisante pour la marque d'homologation; chaque projecteur comportera à la fois sur la glace et sur le corps principal ** un emplacement de grandeur suffisante pour la marque d'homologation et pour les symboles additionnels prévus au paragraphe 4.3.2. ci-après; ces emplacements seront indiqués sur les dessins mentionnés au paragraphe 2.2.1. ci-dessus.
- 3.3. Les projecteurs construits de façon à satisfaire aux exigences de la circulation à droite et à celles de la circulation à gauche porteront des inscriptions pour le repérage des deux positions de calage du bloc optique sur le véhicule ou de la lampe sur le réflecteur; ces inscriptions consisteront dans les lettres « R/D » pour la position correspondant à la circulation à droite et dans les lettres « L/G » pour la position correspondant à la circulation à gauche.

4. *Homologation*

- 4.1. Lorsque tous les échantillons d'un type de projecteur ou d'un type de lampe présentés en exécution du paragraphe 2.2.3. ci-dessus satisferont aux prescriptions du présent Règlement, l'homologation sera accordée.
- 4.2. Chaque homologation accordée comportera l'attribution d'un numéro d'homologation; le numéro ainsi attribué ne pourra plus être attribué par

* Dans le cas de projecteurs construits de façon à satisfaire aux exigences d'un seul sens de circulation (soit à droite, soit à gauche), il est en outre recommandé de faire figurer, d'une façon indélébile, sur la glace avant, les limites de la zone qui pourra éventuellement être masquée pour éviter la gêne aux usagers d'un pays où le sens de la circulation n'est pas celui pour lequel le projecteur est construit. Toutefois, lorsque par construction cette zone est directement identifiable, cette délimitation n'est pas nécessaire.

** Si la glace ne peut être séparée du corps principal, il suffit que chaque projecteur comporte un tel emplacement sur la glace.

la même Partie contractante à un autre type de projecteur ou de lampe visé par le présent Règlement *. L'homologation ou le refus d'homologation d'un type de projecteur ou de lampe sera communiqué aux pays Parties à l'Accord appliquant le présent Règlement au moyen d'une fiche conforme au modèle A de l'annexe 1 de ce Règlement s'il s'agit d'un projecteur et au modèle B de ladite annexe s'il s'agit d'une lampe, et d'un dessin joint (fourni par le demandeur de l'homologation), au format maximal A 4 (210 × 297 mm) ou plié à ce format à l'échelle 2: 1 pour les lampes et, si possible, 1: 1 pour les projecteurs.

4.3. Sur tout projecteur et sur toute lampe conformes à un type homologué en application du présent Règlement, il sera apposé aux emplacements visés au paragraphe 3.2. ci-dessus, en plus de la marque prescrite au paragraphe 3.1.

4.3.1. une marque d'homologation internationale **, composée

4.3.1.1. d'un cercle à l'intérieur duquel est placée la lettre « E » suivie du numéro distinctif du pays ayant délivré l'homologation ***;

4.3.1.2. du numéro d'homologation placé au-dessous du cercle pour les projecteurs, et, pour les lampes, à proximité de ce cercle;

4.3.2. le (ou les) symbole(s) additionnel(s) suivant(s):

4.3.2.1. sur les projecteurs satisfaisant seulement aux exigences de la circulation à gauche, une flèche horizontale située au-dessous du cercle et dirigée vers la droite d'un observateur regardant le projecteur de face, c'est-à-dire vers le côté de la route où s'effectue la circulation;

4.3.2.2. sur les projecteurs satisfaisant, par modification volontaire du calage du bloc optique ou de la lampe, aux exigences des deux sens de circulation, une flèche horizontale située au-dessous du cercle et comportant deux pointes dirigées l'une vers la gauche, l'autre vers la droite;

* Le changement de couleur du (ou des) faisceau(x) émis par des projecteurs dont les autres caractéristiques ne sont pas modifiées ne constitue pas un changement de type du projecteur. Le même numéro d'homologation est donc attribué à ces projecteurs.

** Si différents types de projecteurs comportent une glace identique, celle-ci peut porter les différentes marques d'homologation de ces types de projecteurs à condition que le corps principal du projecteur, même s'il ne peut être dissocié de la glace, comporte lui aussi l'emplacement visé au paragraphe 3.2 ci-dessus et porte la marque d'homologation du type de projecteur. Si différents types de projecteurs comportent un corps principal identique, celui-ci peut porter les différentes marques d'homologation de ces types de projecteurs.

*** 1 pour la République fédérale d'Allemagne, 2 pour la France, 3 pour l'Italie, 4 pour les Pays-Bas, 5 pour la Suède, 6 pour la Belgique, 7 pour la Hongrie, 8 pour la Tchécoslovaquie, 9 pour l'Espagne, 10 pour la Yougoslavie et 11 pour le Royaume-Uni; les chiffres suivants seront attribués aux autres pays selon l'ordre chronologique de leur ratification de l'Accord concernant l'adoption de conditions uniformes d'homologation et la reconnaissance réciproque de l'homologation des équipements et pièces de véhicules à moteur ou de leur adhésion à cet Accord et les numéros ainsi attribués seront communiqués par le Secrétaire général de l'Organisation des Nations Unies aux Parties contractantes à l'Accord.

- 4.3.2.3. sur les projecteurs satisfaisant aux prescriptions du présent Règlement pour le seul faisceau-croisement, un carré situé au-dessus du cercle et portant à l'intérieur les lettres « HC »;
- 4.3.2.4. sur les projecteurs satisfaisant aux prescriptions du présent Règlement pour le seul faisceau-route, un carré situé au-dessus du cercle et portant à l'intérieur les lettres « HR »;
- 4.3.2.5. sur les projecteurs satisfaisant aux prescriptions du présent Règlement, tant pour le faisceau-croisement que pour le faisceau-route, un carré situé au-dessus du cercle et portant à l'intérieur les lettres « HCR »;
- 4.3.2.6. sur les projecteurs satisfaisant aux prescriptions du présent Règlement pour le faisceau-route, au voisinage du cercle entourant la lettre « E », l'indication de l'intensité lumineuse maximale exprimée par un repère de marquage tel que défini au paragraphe 6.3.2.1.2. ci-après;
- 4.3.2.7. sur les lampes, l'indication de la tension nominale en volts ainsi que le symbole « H₄ ».
- 4.4. Les marques et symboles mentionnés aux paragraphes 4.3.1. et 4.3.2. seront nettement lisibles et indélébiles. Pour les projecteurs, ils seront nettement lisibles même lorsque le projecteur est monté sur le véhicule.
- 4.5. L'annexe 3 du présent Règlement donne des exemples de schémas de la marque d'homologation et des symboles additionnels mentionnés ci-dessus.

B. PRESCRIPTIONS TECHNIQUES POUR LES PROJECTEURS

5. *Spécifications générales*

- 5.1. Chacun des échantillons satisfera aux spécifications indiquées aux paragraphes 6. à 8. ci-après.
- 5.2. Les projecteurs doivent être conçus et construits de telle façon que, dans les conditions normales d'utilisation et en dépit des vibrations auxquelles ils peuvent alors être soumis, leur bon fonctionnement reste assuré et qu'ils conservent les caractéristiques imposées par le présent Règlement.
- 5.3. Les parties destinées à fixer la lampe au réflecteur doivent être construites de façon que, même dans l'obscurité, la lampe puisse être fixée sans incertitude dans sa position appropriée *.

* On estime qu'un projecteur permet de satisfaire aux prescriptions du présent paragraphe lorsque la mise en place de la lampe sur le projecteur peut se faire avec facilité et que l'engagement des languettes dans leurs encoches peut être réalisé correctement, même dans l'obscurité. On considère qu'un dispositif permettant de s'assurer de la mauvaise position de la lampe par un basculement perceptible de celle-ci, basculement n'existant pas lorsque la lampe est en position correcte, répond suffisamment aux prescriptions du paragraphe 5.3.

5.4. Pour les projecteurs construits de façon à satisfaire à la fois aux exigences de la circulation à droite et à celles de la circulation à gauche, l'adaptation à un sens de circulation déterminé peut être obtenue par un réglage initial approprié lors de l'équipement du véhicule ou par une manœuvre volontaire de l'utilisateur. Ce réglage initial ou cette manœuvre volontaire consistera, par exemple, en un calage angulaire déterminé, soit du bloc optique sur le véhicule, soit de la lampe par rapport au bloc optique. Dans tous les cas, seules deux positions de calage différentes, nettement déterminées et répondant chacune à un sens de circulation (droite ou gauche), doivent être possibles et le déplacement non prémédité d'une position à l'autre ainsi que l'existence de positions intermédiaires doivent être rendus impossibles. Lorsque la lampe peut occuper deux positions différentes, les parties destinées à fixer la lampe au réflecteur doivent être conçues et construites de façon que, dans chacune de ces deux positions, la lampe soit fixée avec la même précision que celle exigée pour les projecteurs à un seul sens de circulation. La vérification de la conformité aux prescriptions du présent paragraphe s'effectuera par inspection visuelle et, s'il y a lieu, au moyen d'un montage d'essai.

6. *Eclairément*

6.1. *Prescriptions générales*

- 6.1.1. Les projecteurs doivent être construits de telle façon qu'avec des lampes H₄ adéquates ils donnent un éclairément non éblouissant et cependant suffisant en faisceau-croisement et un bon éclairément en faisceau-route.
- 6.1.2. Pour vérifier l'éclairément produit par le projecteur, on se servira d'un écran placé verticalement à une distance de 25 m à l'avant du projecteur, comme indiqué à l'annexe 4. du présent Règlement.
- 6.1.3. Pour l'examen des projecteurs, on se servira d'une lampe-étalon incolore construite pour une tension nominale de 12 V. Dans le cas des projecteurs pouvant comporter des filtres jaune sélectif éventuels *, ces derniers seront remplacés par des filtres incolores géométriquement identiques et ayant un facteur de transmission d'au moins 80 %. La tension aux bornes de la lampe, pendant l'examen du projecteur, devra être réglée pour réaliser les caractéristiques suivantes:

	<i>Consommation en watts</i>	<i>Flux lumineux en lumens</i>
Filament croisement.	env. 55	750
Filament route	env. 60	1 250

Le projecteur est considéré comme acceptable s'il satisfait aux conditions du présent paragraphe 6., avec au moins une lampe-étalon, qui peut être présentée avec le projecteur.

* Ces filtres sont constitués par tous les éléments (sauf ceux faisant partie de la lampe elle-même), y compris la glace destinée à colorer la lumière.

6.1.4. Les dimensions déterminant la position des filaments à l'intérieur de la lampe-étalon figurent à l'annexe 5 du présent Règlement.

6.1.5. L'ampoule de la lampe-étalon devra être de forme et de qualité optique telles qu'elle ne provoque pas de réflexion ou de réfraction influençant défavorablement la distribution lumineuse. Pour vérifier si cette exigence est respectée, on mesurera la distribution lumineuse obtenue lorsque la lampe-étalon est montée dans un projecteur-étalon.

6.2. *Prescriptions relatives au faisceau-croisement*

6.2.1. Le faisceau-croisement doit produire une coupure d'une netteté telle qu'un bon réglage à l'aide de cette coupure soit possible. La coupure doit être une droite horizontale du côté opposé au sens de la circulation pour lequel le projecteur est prévu; de l'autre côté, la coupure ne doit pas dépasser, soit la ligne brisée $H H_1 H_4$ formée par une droite $H H_1$ faisant un angle de 45° avec l'horizontale et une droite $H_1 H_4$, décalée en hauteur de 1% par rapport à la droite hh , soit la droite HH_3 inclinée de 15° sur l'horizontale (voir annexe 4). En aucun cas, une coupure dépassant à la fois la ligne HH_2 et la ligne $H_3 H_4$ et résultant de la combinaison des deux possibilités précédentes ne sera admise.

6.2.2. Le projecteur sera orienté de telle façon que

6.2.2.1. pour les projecteurs devant satisfaire aux exigences de la circulation à droite, la coupure sur la moitié gauche de l'écran * soit horizontale, et pour les projecteurs devant satisfaire aux exigences de la circulation à gauche, la coupure sur la moitié droite de l'écran soit horizontale;

6.2.2.2. cette partie horizontale de la coupure se trouve, sur l'écran, à 25 cm au-dessous de la trace du plan horizontal passant par le centre focal du projecteur (voir annexe 4.);

6.2.2.3. Le « coude » de la coupure se trouve sur la droite vv **.

6.2.3. Réglé de cette façon, le projecteur doit satisfaire aux seules conditions mentionnées ci-après aux paragraphes 6.2.5. à 6.2.7., si son homologation n'est demandée que pour un faisceau-croisement ***, et aux conditions mentionnées aux paragraphes 6.2.5. à 6.2.7. et 6.3. s'il est destiné à donner un faisceau-croisement et un faisceau-route.

* L'écran de réglage devra être de largeur suffisante pour permettre l'examen de la coupure sur une étendue de 5° au moins de chaque côté de la ligne vv .

** Si le faisceau ne présente pas de coupure ayant un « coude » net, le réglage latéral se fera de façon à satisfaire au mieux aux exigences imposées pour les éclairagements aux points 75 R et 50 R pour circulation à droite, respectivement aux points 75 L et 50 L pour circulation à gauche.

*** Un tel projecteur spécialisé « croisement » peut comporter un faisceau-route non soumis à spécification.

- 6.2.4. Dans le cas où un projecteur, réglé de la façon indiquée ci-dessus, ne répond pas aux conditions mentionnées aux paragraphes 6.2.5. à 6.2.7. et 6.3., il est permis de changer le réglage pourvu que l'on ne déplace pas l'axe du faisceau latéralement de plus d'un degré (= 44 cm) vers la droite ou vers la gauche *. Pour faciliter le réglage à l'aide de la coupure, il est permis de masquer partiellement le projecteur afin que la coupure soit plus nette.
- 6.2.5. L'éclairement produit sur l'écran par le faisceau-croisement doit répondre aux prescriptions du tableau suivant :

<i>Point de l'écran de mesure</i>		
<i>Pour projecteur pour sens de circulation à droite</i>	<i>Pour projecteur pour sens de circulation à gauche</i>	<i>Eclairement exigé, en lux</i>
Point B 50 L	Point B 50 R	≤ 0,4
Point 75 R	Point 75 L	≥ 12
Point 75 L	Point 75 R	≥ 12
Point 50 L	Point 50 R	≥ 15
Point 50 R	Point 50 L	≥ 12
Point 50 V	Point 50 V	≥ 6
Point 25 L	Point 25 R	≥ 2
Point 25 R	Point 25 L	≥ 2
Tout point dans la zone III		≤ 0,7
Tout point dans la zone IV		≥ 3
Tout point dans la zone I ≤ 2 x (E 50 R ou E 50 L) †		

† E₁₁ et E₂₂ sont les éclairements réellement mesurés.

- 6.2.6. En aucune des zones I, II, III et IV, il ne devra exister de variations latérales nuisibles à une bonne visibilité.
- 6.2.7. Les projecteurs conçus pour satisfaire aux exigences de la circulation à droite et à celles de la circulation à gauche doivent satisfaire pour chacune des deux positions de calage du bloc optique ou de la lampe aux conditions indiquées ci-dessus pour le sens de circulation correspondant à la position de calage considérée.

6.3. Prescriptions relatives au faisceau-route

- 6.3.1. S'il s'agit d'un projecteur destiné à donner un faisceau-route et un faisceau-croisement, la mesure de l'éclairement produit sur l'écran par le faisceau-route s'effectue avec le même réglage du projecteur que pour les mesures définies ci-dessus aux paragraphes 6.2.5. à 6.2.7.; s'il s'agit d'un projecteur donnant uniquement un faisceau-route, il est réglé de telle façon que la région d'éclairement maximal soit centrée sur le point de croisement des traces hh à vv; un tel projecteur ne doit satisfaire qu'aux seules conditions mentionnées au paragraphe 6.3.

* La limite de dérèglement de 1° vers la droite ou la gauche n'est pas incompatible avec un dérèglement vertical vers le haut et vers le bas qui, lui, est seulement limité par les conditions fixées au paragraphe 6.3., la partie horizontale de la coupure ne devant cependant pas dépasser la trace hh (les conditions du paragraphe 6.3. ne sont pas applicables aux projecteurs destinés à satisfaire aux prescriptions du présent Règlement pour le seul faisceau-croisement).

6.3.2. L'éclairage produit sur l'écran par le faisceau-route doit répondre aux prescriptions suivantes:

6.3.2.1. Le point H d'intersection des lignes hh et vv doit se trouver à l'intérieur de l'isolux 80% de l'éclairage maximal. Cette valeur maximale (E_M) doit être d'au moins 48 lux. La valeur maximale ne devra pas être supérieure à 240 lux ni, dans le cas d'un projecteur mixte croisement-route, être supérieur à 16 fois l'éclairage mesuré, en faisceau-croisement, au point 75 R (ou 75 L).

6.3.2.1.1. L'intensité maximale (I_M) du faisceau-route, exprimée en milliers de candelas, est calculée par la formule

$$I_M = 0,625 E_M$$

6.3.2.1.2. Le repère de marquage (I'_M) de cette intensité maximale, prévu au paragraphe 4.3.2.6. ci-dessus, sera obtenu par la relation

$$I'_M = \frac{I_M}{3} = 0,208 E_M \quad (12)$$

Cette valeur sera arrondie à la valeur 10, 20, 25, 30, 40 ou 50 la plus proche*.

6.3.2.2. En partant du point H, horizontalement vers la droite et vers la gauche, l'éclairage devra être au moins égal à 24 lux jusqu'à une distance de 1,125 m et au moins égal à 6 lux jusqu'à une distance de 2,25 m.

6.4. L'éclairage sur l'écran mentionné aux paragraphes 6.2.5. à 6.2.7. et 6.3. sera mesuré au moyen d'un photo-récepteur de surface utile comprise à l'intérieur d'un carré de 65 mm de côté.

7. Prescriptions relatives aux glaces et filtres colorés

7.1. L'homologation pourra être obtenue pour les projecteurs émettant avec une lampe incolore, soit de la lumière incolore, soit de la lumière jaune sélectif. En coordonnées trichromatiques CIE, les caractéristiques colorimétriques correspondantes pour les glaces ou filtres jaunes s'expriment comme suit:

Filtre jaune sélectif (écran ou glace)

Coordonnées trichromatiques

limite vers le rouge	$y \geq 0,138 + 0,580 x$
limite vers le vert	$y \leq 1,29 x - 0,100$
limite vers le blanc	$y \geq -x + 0,966$
limite vers la valeur spectrale	$y \leq -x + 0,992$

* L'intensité totale des faisceaux-route de l'ensemble des projecteurs utilisés simultanément sur un même véhicule ne devant pas dépasser la valeur maximale de 300 000 candelas, on admet, par convention, que le total des nombres formant les repères de marquages ne dépasse pas, sur un même véhicule et pour l'ensemble des projecteurs-route pouvant être utilisés simultanément la valeur de 100. Afin de permettre aux autorités de contrôler un véhicule muni de projecteurs pour lesquels ce marquage n'est pas actuellement prescrit (projecteurs E suivant Règlements n^{os} 1 et 5 et projecteurs H suivant Règlement n^o 8), il est recommandé d'affecter, par convention, le repère 10 à tous les projecteurs E avec feu-route et le repère 20 à tous les projecteurs H avec feu-route.

ce qui peut s'exprimer comme suit:

longueur d'onde dominante: 575 à 585 n.m.

facteur de pureté: 0,90 à 0,98.

Le facteur de transmission doit être $\geq 0,78$.

Le facteur de transmission est déterminé en utilisant une source lumineuse à température de couleur de 2854° K *.

7.2. Le filtre devra faire partie du projecteur et devra y être fixé de façon que l'utilisateur ne puisse le retirer accidentellement ou volontairement avec des moyens normaux.

8. *Vérification de la gêne*

La gêne provoquée par le faisceau-croisement des projecteurs sera vérifiée**.

9. *Projecteur-étalon ****

Sera considéré comme projecteur-étalon, un projecteur

9.1. satisfaisant aux conditions d'homologation mentionnées ci-dessus,

9.2. ayant un diamètre effectif au moins égal à 160 mm,

9.3. donnant, avec une lampe-étalon, aux divers points et dans les diverses zones prévues au paragraphe 6.2.5., des éclairagements

9.3.1. au plus égaux à 90% des limites maximales et

9.3.2. au moins égaux à 120% des limites minimales, telles qu'elles sont imposées au tableau du paragraphe 6.2.5.

10. *Remarque sur la couleur*

Toute homologation en application du présent Règlement est accordée, en vertu du paragraphe 7.1. ci-dessus, pour un type de projecteur émettant soit de la lumière incolore, soit de la lumière jaune sélectif; l'article 3 de l'Accord auquel le Règlement est annexé n'empêche donc pas les Parties contractantes d'interdire sur les véhicules qu'elles immatriculent les projecteurs émettant un faisceau de lumière incolore ou jaune sélectif.

C. PRESCRIPTIONS TECHNIQUES POUR LES LAMPES H₄

11. *Spécifications générales*

11.1. Chacun des échantillons satisfera aux spécifications électriques et photométriques indiquées au paragraphe 13. ci-après.

* Correspondant à l'illuminant A de la Commission internationale de l'éclairage (CIE).

** Cette vérification fera l'objet d'une recommandation à l'intention des administrations.

*** A titre provisoire, des valeurs différentes peuvent être acceptées. En l'absence de spécifications définitives, il est recommandé d'utiliser un projecteur homologué.

- 11.2. Toutes les mesures s'effectuent à la « tension d'essai ».
- 11.3. La construction des lampes doit être telle que leur fonctionnement soit et demeure assuré lorsqu'elles sont en utilisation normale. En outre, les lampes ne doivent présenter aucun défaut de construction ou d'exécution.

12. *Exécution*

- 12.1. Les ampoules des lampes ne doivent pas présenter de stries ou de taches ayant une influence défavorable sur leur bon fonctionnement.
- 12.2. Les lampes doivent être munies d'un culot du type normalisé conforme aux indications de l'annexe 6 du présent Règlement.
- 12.3. La position et la forme des filaments et de la coupelle à l'intérieur de la lampe ainsi que leurs dimensions doivent être conformes aux indications de l'annexe 5 du présent Règlement.
- 12.4. Le culot doit être robuste et solidement fixé sur l'ampoule.
- 12.5. La vérification de la conformité aux prescriptions des paragraphes 12.1. à 12.4. ci-dessus s'effectuera par inspection visuelle, par contrôle des dimensions et, s'il y a lieu, au moyen d'un montage d'essai. Le contrôle des dimensions prévu au paragraphe 12.3. s'effectuera sur lampes alimentées à leur tension d'essai et, s'il y a lieu, au moyen d'un système de projection.

13. *Flux lumineux et puissance*

- 13.1. Le flux lumineux et la puissance doivent rester dans les limites indiquées à l'annexe 5 du présent Règlement.
- 13.2. Le contrôle sera effectué, la lampe étant placée en position normale d'emploi et étant alimentée à sa tension d'essai après avoir été allumée pendant une heure dans ces mêmes conditions.

14. *Couleur*

L'ampoule des lampes doit être incolore; cependant des lampes peuvent être réalisées avec une double ampoule, l'ampoule extérieure formant filtre jaune et faisant partie intégrante de la lampe. Dans ce cas, on vérifiera sur deux échantillons de cette ampoule extérieure, isolés de la lampe, que les caractéristiques colorimétriques, exprimées en coordonnées trichromatiques CIE, sont conformes aux valeurs indiquées au paragraphe 7.1.

15. *Contrôle de la qualité optique*

L'échantillon qui se rapproche le plus des conditions prescrites pour la lampe-étalon pourra être essayé dans un projecteur-étalon et l'on vérifiera que l'ensemble constitué par le susdit projecteur et la lampe essayée

satisfait aux prescriptions d'homologation des projecteurs. Pour les lampes comportant une double ampoule, l'ampoule extérieure formant filtre jaune, on vérifiera en plus que les éclairagements minimaux exigés auront une valeur de 85 % de celle indiquée au paragraphe 6.2.5., les éclairagements maximaux restant les mêmes.

D. DISPOSITIONS COMMUNES

16. *Conformité de la production*

Tout projecteur et toute lampe portant une marque d'homologation prévue au présent Règlement doivent être conformes au type homologué et satisfaire aux conditions photométriques indiquées ci-dessus. Le contrôle de cette prescription en ce qui concerne les projecteurs sera exécuté conformément à l'annexe 2 du présent Règlement.

17. *Sanctions pour non-conformité de la production*

- 17.1. L'homologation délivrée pour un projecteur ou pour une lampe peut être retirée si les conditions énoncées ci-dessus ne sont pas respectées.
- 17.2. Au cas où une Partie contractante à l'Accord retirerait une homologation qu'elle a précédemment accordée, elle en informera aussitôt les autres Parties contractantes appliquant le présent Règlement au moyen d'une copie de la fiche d'homologation portant à la fin, en gros caractères, la mention signée et datée « **HOMOLOGATION RETIRÉE** ».

18. *Noms et adresses des services techniques chargés des essais d'homologation et des services administratifs*

Les Parties à l'Accord appliquant le présent Règlement communiqueront au Secrétariat de l'Organisation des Nations Unies les noms et adresses des services techniques chargés des essais d'homologation et des services administratifs qui délivrent l'homologation et auxquels doivent être envoyées les fiches d'homologation et de refus ou de retrait d'homologation émises dans les autres pays.

ANNEXE 1

Modèle A

[Format maximal: A 4 (210×297 mm)]

INDICATION
DE L'ADMINISTRATION

COMMUNICATION CONCERNANT L'HOMOLOGATION
(OU LE REFUS OU LE RETRAIT D'UNE HOMOLOGATION)
D'UN TYPE DE PROJECTEUR H₄
EN APPLICATION DU RÈGLEMENT N° 20

N° d'homologation

1. Projecteur présenté en vue de son homologation comme
type HC, $\overleftrightarrow{\text{HC}}$, HC, HR, $\overleftrightarrow{\text{HCR}}$, $\overleftrightarrow{\text{HCR}}$, $\overleftrightarrow{\text{HCR}}$ *
2. Projecteur donnant avec une lampe incolore: un faisceau incolore,
un faisceau jaune sélectif *
3. Marque de fabrique ou de commerce
4. Nom du fabricant
5. Eventuellement, nom de son représentant
6. Adresse
7. Présenté à l'homologation le
8. Service technique chargé des essais d'homologation
9. Date du procès-verbal délivré par ce service
10. Numéro du procès-verbal délivré par ce service
11. L'homologation est accordée/refusée *
12. Eclairage maximal (en lux) du faisceau-route à 25 m du projecteur
(moyenne de deux projecteurs)
13. Lieu
14. Date
15. Signature
16. Le dessin n° ci-joint représente le projecteur.

* Rayer la mention qui ne convient pas.

Modèle B

[Format maximal: A 4 (210×297 mm)]

INDICATION
DE L'ADMINISTRATION

COMMUNICATION CONCERNANT L'HOMOLOGATION
(OU LE REFUS OU LE RETRAIT D'UNE HOMOLOGATION)
D'UN TYPE DE LAMPE H₄
EN APPLICATION DU RÈGLEMENT N° 20

N° d'homologation

1. Lampes

— tension nominale

— puissance nominale

— pourvues d'un filtre jaune: oui/non *

2. Marque de fabrique ou de commerce

3. Nom du fabricant

4. Eventuellement nom de son représentant

5. Adresse

6. Présenté à l'homologation le

7. Service technique chargé des essais d'homologation

8. Date du procès-verbal délivré par ce service

9. Numéro du procès-verbal délivré par ce service

10. L'homologation est accordée/refusée *

11. Lieu

12. Date

13. Signature

14. Le dessin n° ci-joint représente la lampe entière.

* Rayer la mention qui ne convient pas.

ANNEXE 2

CONTRÔLE DE LA CONFORMITÉ DE LA PRODUCTION DES PROJECTEURS
ÉQUIPÉS DE LAMPES H₄

1. Les projecteurs portant une marque d'homologation doivent être conformes au type agréé.
2. Du point de vue mécanique et géométrique, la conformité est considérée comme satisfaite si les différences n'excèdent pas les écarts de fabrication inévitables.
3. En ce qui concerne les performances photométriques, la conformité des projecteurs de la série ne sera pas contestée * si, lors des essais photométriques d'un projecteur quelconque, choisi au hasard et muni d'une lampe-étalon,
 - 3.1. aucune des valeurs mesurées ne diffère, dans le sens défavorable, de plus de 20 % par rapport à la valeur prescrite. [Pour les valeurs B50R ou L et la zone III, la divergence maximale dans le sens défavorable peut être de 0,2 lux (B50R ou L), respectivement 0,3 lux (zone III)];
 - 3.2. ou bien si,
 - 3.2.1. pour le faisceau-croisement, les valeurs prescrites sont satisfaites en HV (avec une tolérance de 0,2 lux) et en au moins un point de la région délimitée sur l'écran de mesure (à 25 m) par un cercle de 15 cm de rayon autour des points B50R ou L (avec une tolérance de 0,1 lux), 75R ou L, 50R ou L, 25R ou L, et dans toute la région de la zone IV limitée à 22,5 cm au-dessus de la ligne 25R et 25L,
 - 3.2.2. et si, pour le faisceau-route, HV étant situé à l'intérieur de l'isolux 0,75 E_{max}, une tolérance de 20 % est respectée pour les valeurs photométriques **.
4. Si les résultats des essais décrits au paragraphe 3 ci-dessus ne satisfont pas aux prescriptions, les essais sur le projecteur contesté seront répétés en utilisant une autre lampe-étalon.

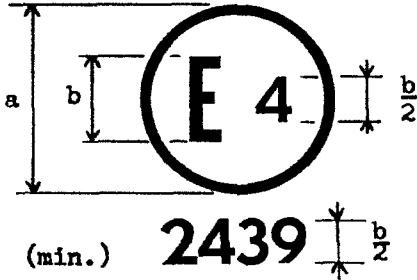
* Il est recommandé que les autorités du pays du fabricant se réfèrent aux résultats des éventuels contrôles statistiques établis par celui-ci au lieu d'entreprendre les contrôles mentionnés au paragraphe 3.

** Le contrôle de la valeur maximale (16) du rapport de l'éclairement maximal du faisceau-route à l'éclairement au point 75 R (ou 75 L) prévu au paragraphe 6.3.2.1. du présent Règlement n'a pour but que de juger les caractéristiques recherchées pour le type de projecteur et n'a pas à être vérifié lors du contrôle de la conformité de la production.

ANNEXE 3

SCHÉMA DE LA MARQUE D'HOMOLOGATION

A. Lampes

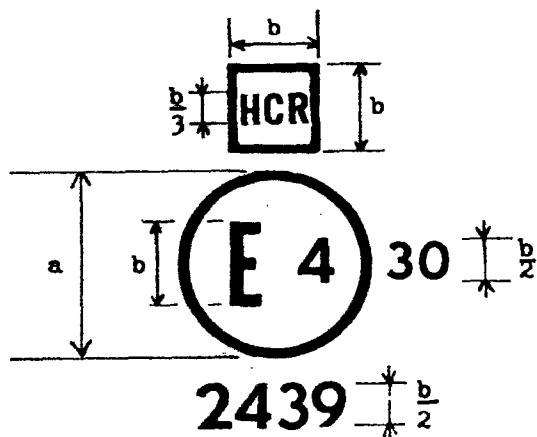


Dimensions pour lampes	a	b
I	5	2,3
II	8	3,7

(millimètres)

La lampe portant la marque d'homologation ci-dessus a été homologuée aux Pays-Bas (E4) sous le n° 2439.

B. Projecteurs



Dimensions pour projecteurs	a	b
III	12	5,6
IV	18	8,5

(millimètres)

Fig. 1

Le projecteur portant la marque d'homologation ci-dessus est un projecteur satisfaisant au présent Règlement tant pour le faisceau-croisement que pour le faisceau-route et il est construit pour la seule circulation à droite.

Le nombre 30 indique que l'intensité maximale du faisceau-route est comprise entre 82 500 et 105 000 candelas.

B. Projecteurs (suite)

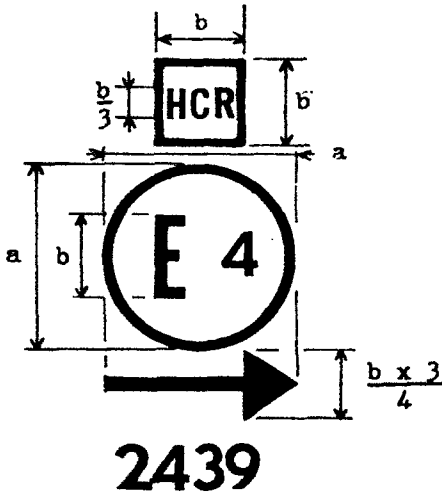


Fig. 2



Fig. 3

Le projecteur portant la marque d'homologation ci-dessus satisfait au présent Règlement tant pour le faisceau-croisement que pour le faisceau-route et il est construit

— pour la seule circulation à gauche.

— pour les deux sens de circulation moyennant une modification volontaire du calage du bloc optique ou de la lampe sur le véhicule.

B. Projecteurs (suite)

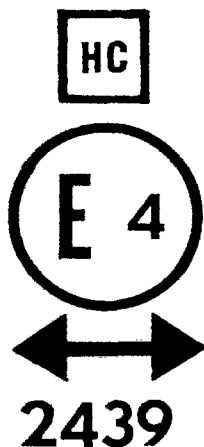


Fig. 4



Fig. 5

Le projecteur portant la marque d'homologation ci-dessus est un projecteur satisfaisant au présent Règlement pour le seul faisceau-croisement et il est construit

— pour les deux sens de circulation.

— pour la seule circulation à droite.

B. Projecteurs (suite)

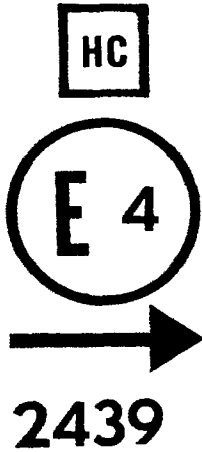


Fig. 6

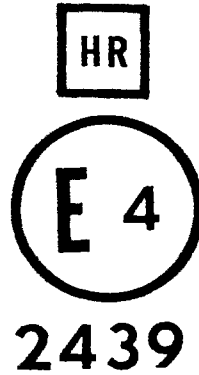


Fig. 7

Le projecteur portant la marque d'homologation ci-dessus est un projecteur satisfaisant au présent Règlement

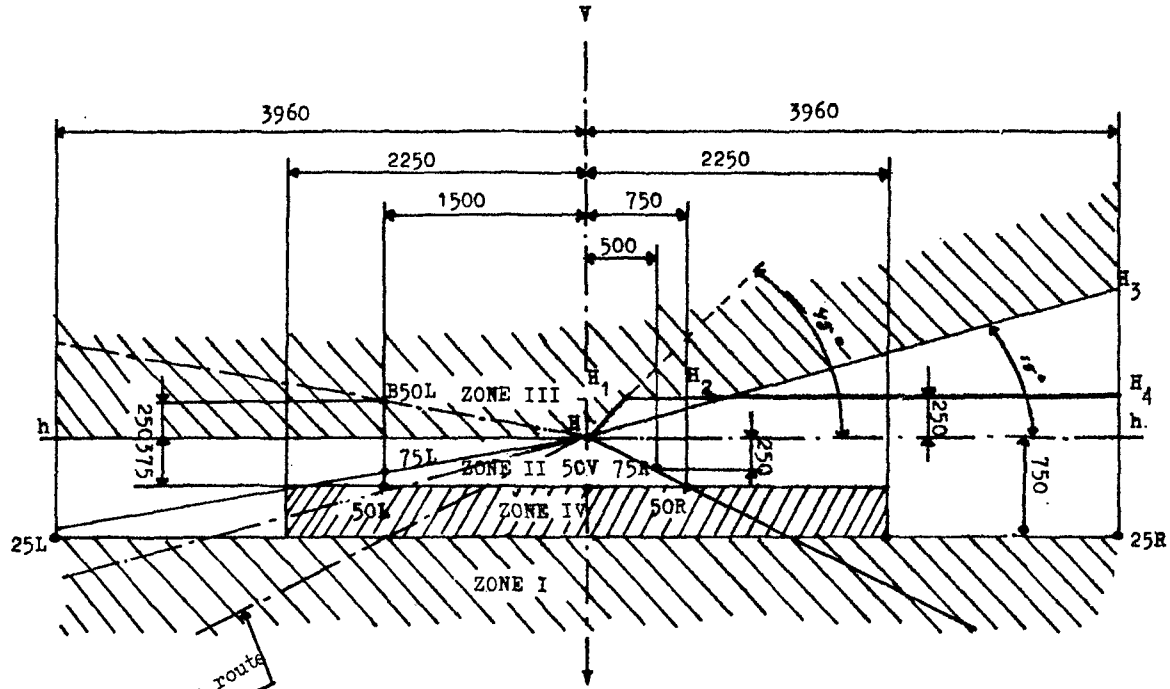
— pour le seul faisceau-croisement
et il est construit pour la seule
circulation à gauche.

— pour le seul faisceau-route.

ANNEXE 4

ÉCRAN DE MESURE

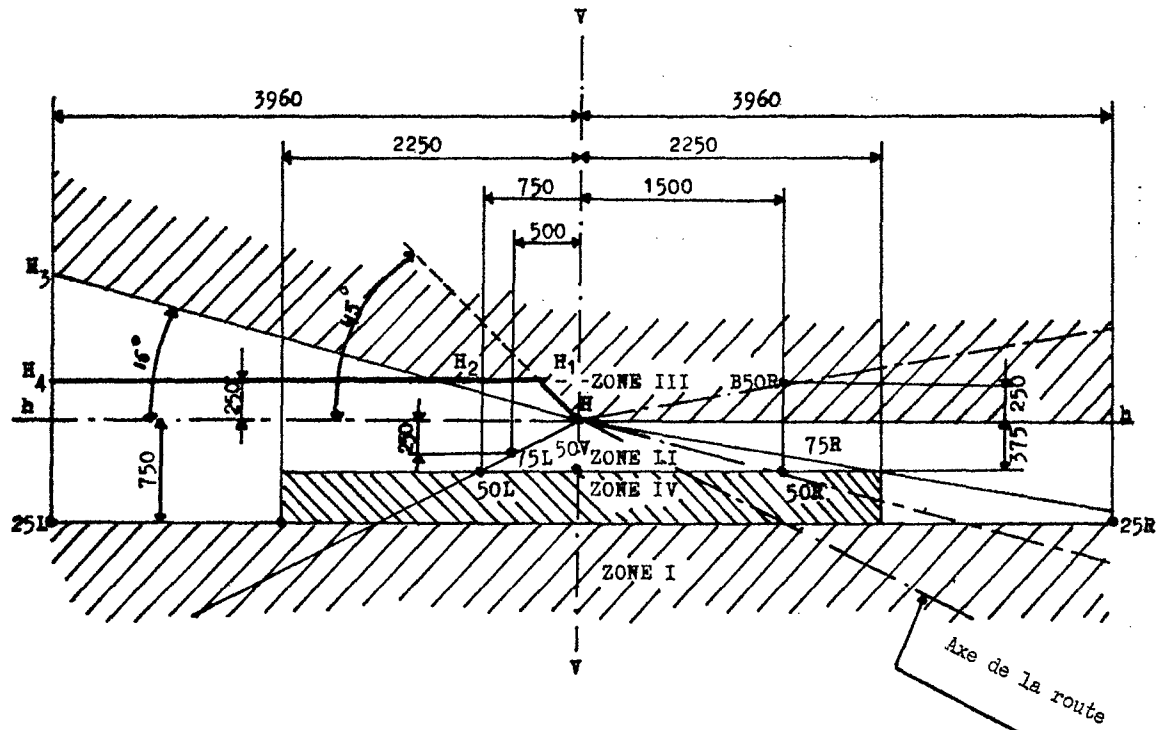
A. Projecteur pour sens de circulation à droite
(cotes en mm)



h-h : trace du plan horizontal } passant par le
v-v : trace du plan vertical } centre focal
du projecteur

FASCICULE EUROPEEN UNIFIE

B. Projecteur pour sens de circulation à gauche
(cotes en mm)

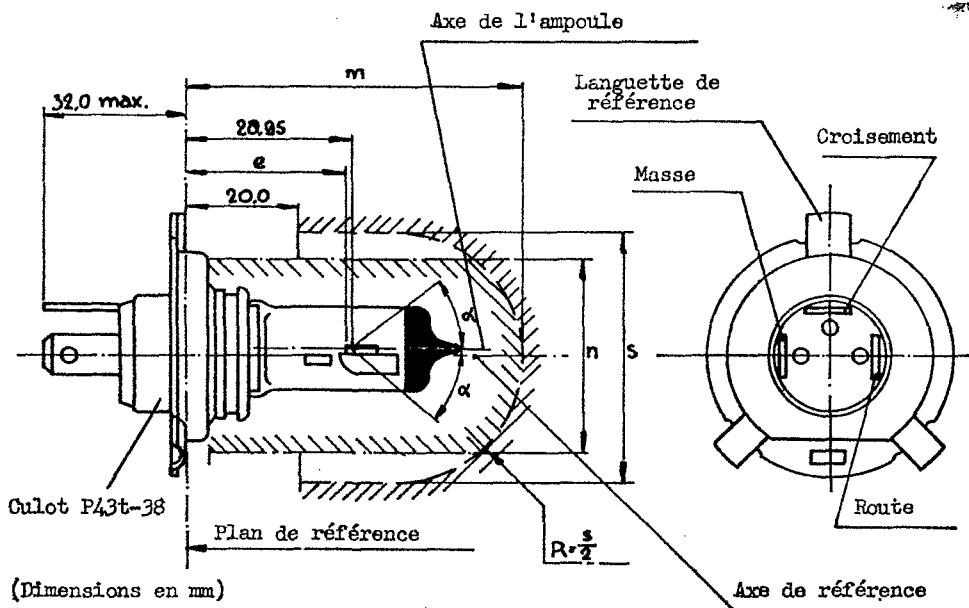


h-h : trace du plan horizontal } passant par le
 v-v : trace du plan vertical } centre focal
 du projecteur

ANNEXE 5

LAMPE HALOGÈNE ASYMÉTRIQUE H₄ POUR AUTOMOBILES, AVEC CULOT P43t-38 *

Fig. 1



Référence	Dimension	Tolérance
e 3/	28,5	+ 0,45 - 0,25
m 1/	max. 60,0	-
n 1/	max. 34,5	-
s 2/	45,0	-
α 3/	max. 40°	-

* Les dessins ne sont pas impératifs; ils ont pour seul but d'indiquer les dimensions qui doivent être contrôlées.

Caractéristiques *

		Filament- route	Filament- croisement
Valeurs nominales	Volts	12 *	
		60	55
Flux de mesure		1250	750
Tension d'essai		13,2	
Valeur à la tension d'essai	Watts ⁴		max. 75
	Flux lumineux	Valeur spécifiée (1 _m)	1650
		Tolérance ⁴ ± %	15

* Les valeurs pour les lampes ayant d'autres tensions nominales sont à l'étude.

NOTES EXPLICATIVES

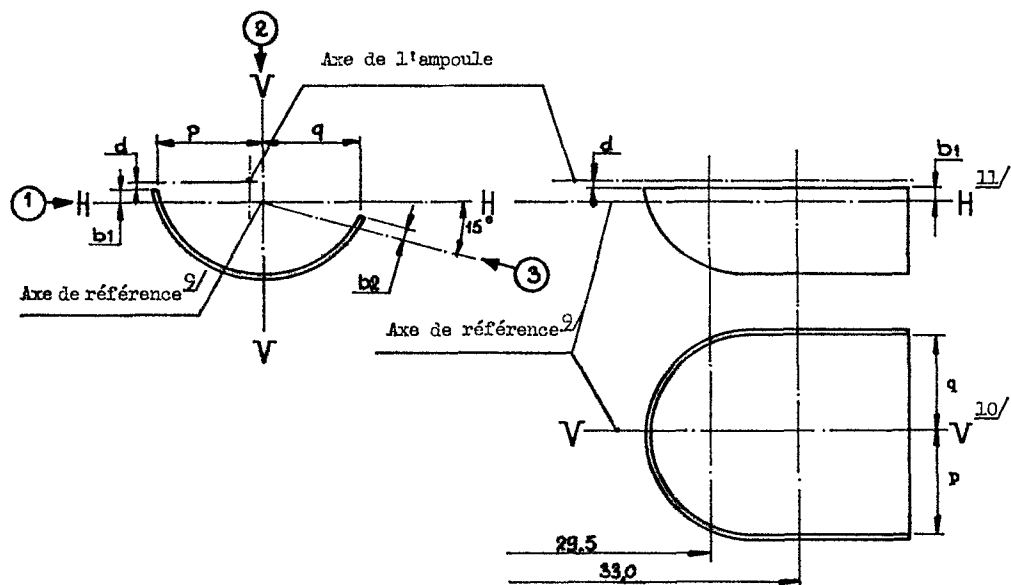
¹ Lorsqu'une ampoule extérieure jaune est employée, « m » et « n » indiquent les dimensions maximales de cette ampoule; lorsqu'il n'y a pas d'ampoule extérieure, « m » indique la longueur maximale de la lampe.

² Il devra être possible d'introduire la lampe à l'intérieur d'un cylindre ayant un diamètre « s », concentrique à l'axe de référence et limité à l'une de ses extrémités par un plan parallèle au plan de référence à une distance de 20 mm de celui-ci et à l'autre extrémité par une demi-sphère de rayon $\frac{s}{2}$.

³ Le noircissement devra être réalisé au moins jusqu'à la partie cylindrique de l'ampoule. Il devra, de plus, chevaucher la coupelle interne lorsque celle-ci est vue dans une direction perpendiculaire à l'axe de référence. L'effet recherché par le noircissement peut également être obtenu par d'autres moyens.

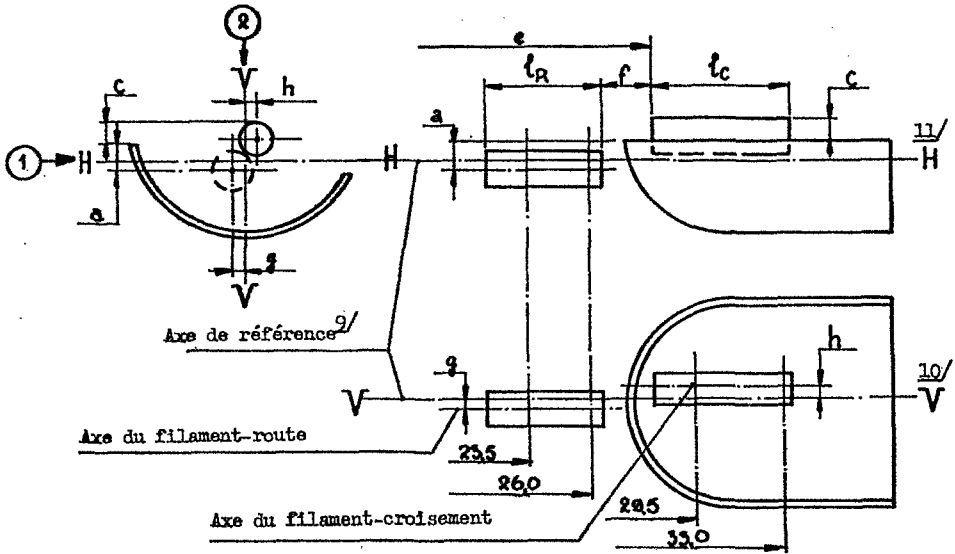
⁴ S'applique à 90 % de la production.

Fig. 2. Position de la coupelle écran *



* Le dessin n'est pas impératif en ce qui concerne la forme de la coupelle écran.

Fig. 3. Position des filaments *



* Le dessin n'est pas impératif en ce qui concerne la forme de la coupelle écran.

Tableau des dimensions mentionnées sur les fig. 2 et 3 (en mm)

Les dimensions ci-dessous sont mesurées dans trois directions:

- ① pour les dimensions a, b₁, c, d, e, f, l_R et l_C
- ② pour les dimensions g, h, p et q
- ③ pour les dimensions b₂

Les dimensions p et q sont mesurées dans un plan parallèle au plan de référence et à des distances de 33 mm de celui-ci.

Les dimensions b₁, b₂, c et h sont mesurées dans des plans parallèles au plan de référence et à des distances de 29,5 et de 33 mm de celui-ci.

Les dimensions a et g sont mesurées dans des plans parallèles au plan de référence et à des distances de 26,0 et 23,5 mm.

Référence †	Dimension	Tolérance ¹²	
		Lampes de production en série	Lampes étalon
a/26	0,8	± 0,35	± 0,2
a/23,5	0,8	± 0,60	± 0,2
b ₁ /29,5	0	± 0,35	± 0,2
b ₁ /33	b ₁ /29,5 mv ††	± 0,35	± 0,15
b ₂ /29,5	0	± 0,35	± 0,2
b ₂ /33	b ₂ /29,5 mv ††	± 0,35	± 0,15
c/29,5	0,6	± 0,35	± 0,2
c/33	c/29,5 mv ††	± 0,35	± 0,15
d	min 0,1	—	—
e ⁷	28,5	± 0,45	± 0,2
		— 0,25	— 0,0
f ^{5, 6, 8}	1,7	+ 0,50	+ 0,3
		— 0,30	— 0,1
g/26	0	± 0,5	± 0,3
g/23,5	0	± 0,7	± 0,3
h/29,5	0	± 0,5	± 0,3
h/33	h/29,5 mv ††	± 0,35	± 0,2
l _R ^{5, 8}	4,5	± 0,8	± 0,4
l _C ^{5, 6}	5,5	± 0,8	± 0,35
P/33	Dépend de la forme de la coupelle	—	—
q/33	$\frac{p+q}{2}$	± 0,6	± 0,3

† Dimension à mesurer à la distance du plan de référence, indiquée, en mm, après la barre.

†† « /29,5mv » signifie la valeur mesurée à la distance de 29,5 mm du plan de référence.

NOTES EXPLICATIVES

⁵ Les spires extrêmes des filaments sont définies comme étant les première et dernière spires lumineuses qui sont régulièrement spiralées, c'est-à-dire qui forment l'angle d'enroulement correct. Les filaments doivent être allumés à la tension d'essai durant la mesure.

⁶ Pour le filament-croisement, les points qui doivent être mesurés sont les intersections, vues dans la direction ①, du bord latéral de la coupelle avec la partie extérieure des spires extrêmes définies sous ⁵.

⁷ « e » indique la distance du plan de référence au début du filament-croisement comme défini ci-dessus.

⁸ Pour le filament-route, les points qui doivent être mesurés sont les intersections, vues dans la direction ①, d'un plan parallèle au plan HH et situé à une distance de 0,8 mm au-dessous de celui-ci, avec la partie extérieure des spires extrêmes définies sous ⁵.

⁹ L'axe de référence est la ligne perpendiculaire au plan de référence et passant par le centre du cercle de diamètre « M » (voir annexe 6).

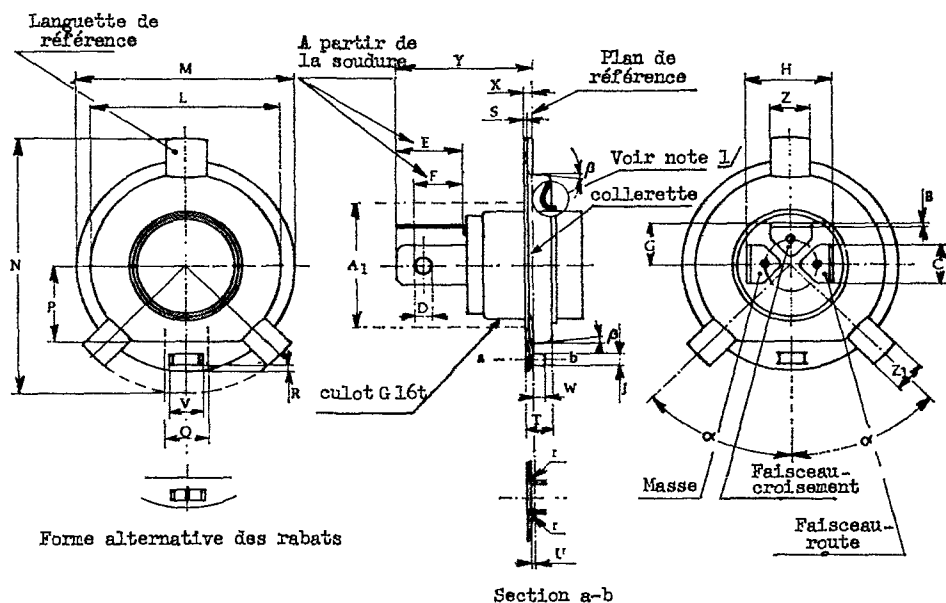
¹⁰ Le plan VV est le plan perpendiculaire au plan de référence et passant par l'axe de référence et par le point d'intersection du cercle de diamètre « M » et de la ligne médiane de la languette de référence.

¹¹ Le plan HH est le plan perpendiculaire au plan de référence et au plan VV et passant par l'axe de référence.

¹² Les tolérances indiquées pour les échantillons de la production sont conformes aux essais prescrits pour l'agrément d'un type de lampe. Celles admises pour la production totale doivent satisfaire aux spécifications concernant la conformité de la production.

ANNEXE 6

CULOT PRÉFOCUS POUR LAMPES AUTOMOBILES; ASSEMBLAGE DE LA COLLERETTE
 ET DU CULOT P43t-38 SUR LA LAMPE TERMINÉE *



* Le dessin n'est pas impératif; il a pour seul but d'indiquer les dimensions à contrôler.

Tableau des dimensions
(en mm)

Dimension	Min.	Max.	Dimension	Min.	Max.
A ₁ ⁸	25,0	—	R	1,3	1,7
B	0,7	0,8	S	0,5	—
C ⁹	7,7	8,1	T	5,0	6,0
D	3,0	3,3	U	— ¹⁰	
E ⁹	11,8	13,6	V ^{2, 5}	6,3	6,5
F	8,8	10,3	W	1,8	2,2
G ^{6, 9}	8,5	9,0	X	1,1	1,3
H ^{6, 9}	17,0	17,9	Y	—	32,0
J	1,9	2,1	Z ⁶	7,9	8,0
L ^{2, 4}	37,8	38,0	Z ₁	5,8	6,2
M ³	42,8	43,0	r	— ¹⁰	
N	51,6	52,0	α	64°	46°
P ^{2, 7}	15,3	15,5	β	—	5°
Q ^{2, 7}	8,5	—			

NOTES EXPLICATIVES

¹ Cette partie peut être plane ou incurvée. Cette partie du culot ne doit pas, par réflexion de la lumière émise par le filament-croisement, provoquer un éblouissement anormal lorsque la lampe est en position normale de fonctionnement sur le véhicule.

² Ces dimensions sont mesurées dans le plan de référence. Les parties rabattues ne doivent pas s'écarter vers l'extérieur.

³ La dimension M est le diamètre par lequel la lampe est centrée lorsqu'on contrôle les caractéristiques géométriques de la lampe.

⁴ L'excentricité du cylindre L par rapport au cercle M est de 0,05 mm max.

⁵ L'écart du centre des rabats par rapport à la ligne passant par les centres de la languette de référence et du cercle de diamètre M est de 0,05 mm max.

⁶ Les languettes de contact doivent être placées par rapport à la languette de référence dans la position indiquée par le dessin avec une tolérance de $\pm 20^\circ$.

⁷ Q indique la longueur minimale sur laquelle la dimension P doit être satisfaite.

⁸ Les systèmes de fixation de la collerette sur le projecteur doivent laisser libre cette zone cylindrique.

⁹ Les dimensions C min. et E ainsi que la position relative des languettes de contact sont contrôlées au moyen du calibre selon la feuille 7006-95-1 de la Publication 61 de la CIE — 3^e édition — 1969.

¹⁰ Le rayon r doit être égal ou inférieur à la dimension U.