

[RUSSIAN TEXT — TEXTE RUSSE]

Поправки к приложениям 2 и 7 к конвенции мдп 1975 года

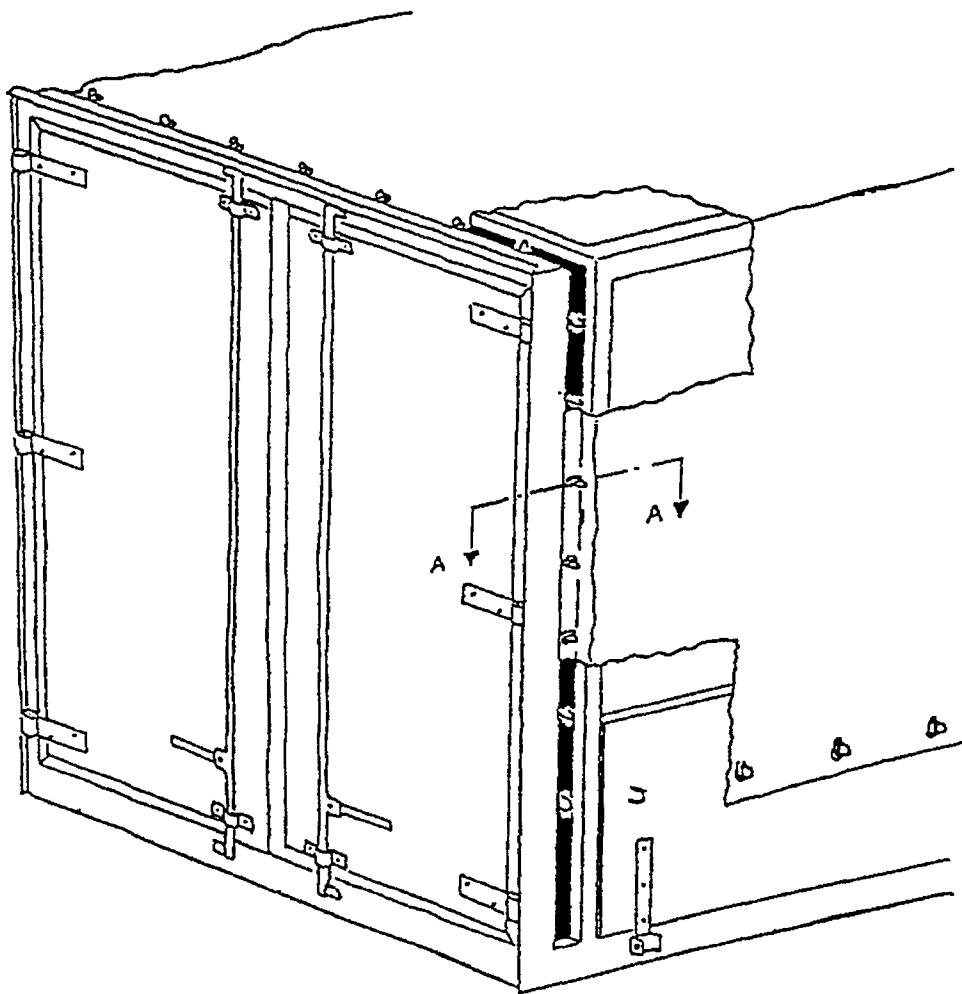
Пункт 9 статьи 3 приложения 2

Пункт 9 статьи 4 части 1 приложения 7

Включить после существующего текста следующий текст:

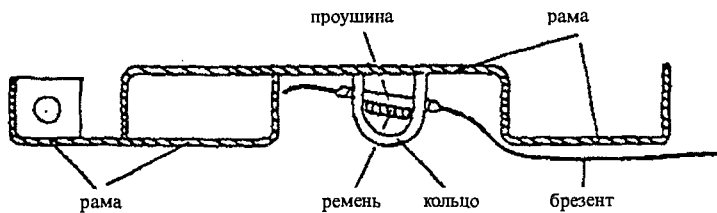
«... В случаях, когда брезент должен крепиться к раме в какой-либо конструкции, которая отвечает требованиям пункта 6 а) настоящей статьи, в качестве крепления может использоваться ремень (пример такой конструкции приведен на рис. 7, прилагаемом к настоящему приложению). Сам ремень должен отвечать предписаниям пункта 11 с) в отношении материала, размеров и формы.»

РИСУНОК 7. ПРИМЕР КРЕПЛЕНИЯ БРЕЗЕНТА К РАМАМ ОСОБОЙ ФОРМЫ



A-A

ВИД СБОКУ

*Описание*

Такое крепление брезента к транспортному средству допускается, если кольца утоплены в пластину и выступают не более, чем на максимальную ее толщину. Ширина пластины должна быть по возможности минимальной.